

平成25年度熊本県高等学校総合体育大会テニス競技大会

男子シングルスNO. 1

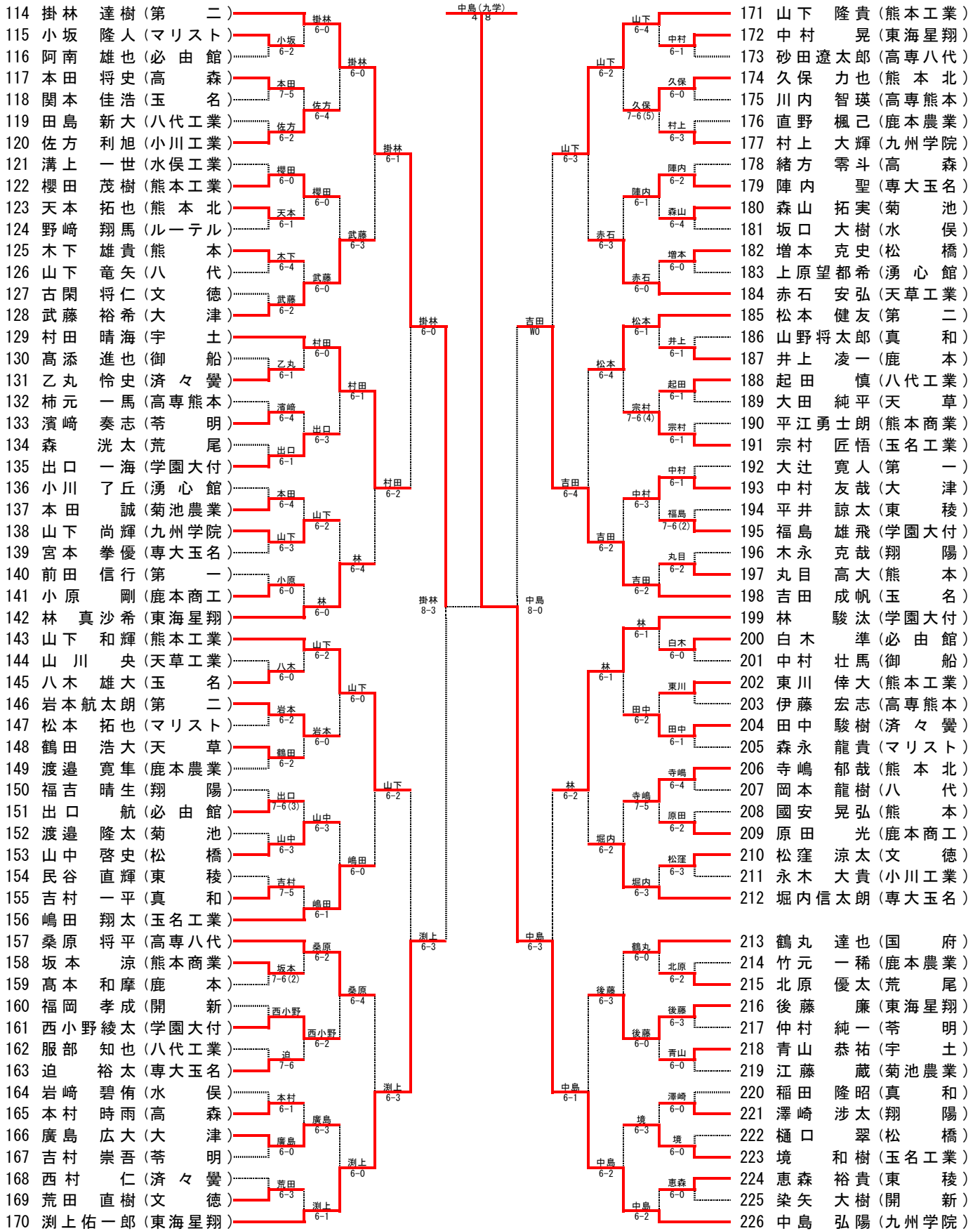
1	杉谷 和馬 (東海星翔)	杉谷 6-0	杉谷(東海)	8-5	前川 知賢 (専大玉名)	前川 6-2	前川 6-0	57	前川 知賢 (専大玉名)
2	春木 昶広 (第二)	春木 6-1	杉谷 6-0		58	大島 紳一郎 (学園大付)	工藤 6-1	58	大島 紳一郎 (学園大付)
3	山田 倫史 (天草)	藤本 6-1	杉谷 6-0		59	工藤 啓士朗 (熊本工業)	内田 6-3	59	工藤 啓士朗 (熊本工業)
4	緒方 宏亮 (第一)	藤本 6-1	杉谷 6-2		60	松田 悠 (九州学院)	内田 6-2	60	松田 悠 (九州学院)
5	藤本 智貴 (菊池)	永友 7-6(4)	杉谷 6-2		61	内田 宏幸 (御船)	手嶋 6-2	61	内田 宏幸 (御船)
6	永友 伶弥 (小川工業)	永友 6-1	杉谷 6-2		62	大竹 瑞輝 (天草工業)	福島 7-6(6)	62	大竹 瑞輝 (天草工業)
7	清崎 陸 (湧心館)	本田 6-0	杉谷 6-2		63	手嶋 優太 (鹿本)	佐藤 6-3	63	手嶋 優太 (鹿本)
8	本田 智也 (国府)	本田 6-0	杉谷 6-2		64	福島 圭一郎 (必由館)	佐藤 6-2	64	福島 圭一郎 (必由館)
9	堀野 高寛 (御船)	元村 6-4	杉谷 6-2		65	下田 将大 (高森)	佐藤 6-2	65	下田 将大 (高森)
10	田中 風太 (水俣)	元村 6-2	杉谷 6-2		66	佐藤 桂祥 (マリスト)	大倉 6-0	66	佐藤 桂祥 (マリスト)
11	元村 大和 (専大玉名)	酒井 6-2	杉谷 6-2		67	川端 光 (天草)	大倉 6-0	67	川端 光 (天草)
12	井手 龍哉 (九州学院)	荒木 7-6(6)	杉谷 6-2		68	大倉 克宏 (玉名)	村里 6-3	68	大倉 克宏 (玉名)
13	荒木 孝則 (必由館)	酒井 6-1	杉谷 6-2		69	白木 大海 (鹿本商工)	村里 6-2	69	白木 大海 (鹿本商工)
14	酒井 優 (玉名)	永井 6-2	杉谷 6-2		70	村里 脩斗 (東海星翔)	野口 6-1	70	村里 脩斗 (東海星翔)
15	永井 慶人 (マリスト)	吉川 6-1	杉谷 6-2		71	野口 修 (熊本商業)	桐原 6-1	71	野口 修 (熊本商業)
16	吉川 輝良 (熊本工業)	吉川 6-1	杉谷 6-2		72	野口 裕太 (松橋)	飯田 6-4	72	野口 裕太 (松橋)
17	石貫 智也 (鹿本商工)	橋口 6-3	杉谷 6-2		73	桐原 稔之 (翔陽)	飯田 6-3	73	桐原 稔之 (翔陽)
18	橋口 亮介 (東稜)	橋口 7-5	杉谷 6-2		74	小崎 将吾 (小川工業)	岡本 6-0	74	小崎 将吾 (小川工業)
19	森田 正太郎 (宇土)	板井 6-4	杉谷 6-2		75	飯田 久士 (熊本北)	川野 6-3	75	飯田 久士 (熊本北)
20	坂本 叶夢 (高専熊本)	松永 6-0	杉谷 6-2		76	竹ノ下 駿 (開新)	上野 6-3	76	竹ノ下 駿 (開新)
21	坂本 井公孝 (学園大付)	松永 6-3	杉谷 6-2		77	岡本 直也 (玉名工業)	上野 6-3	77	岡本 直也 (玉名工業)
22	松永 望 (大津)	片橋 6-1	杉谷 6-2		78	坂本 大輔 (荒尾)	佐藤 6-2	78	坂本 大輔 (荒尾)
23	岩下 勇二 (開新)	岩下 6-1	杉谷 6-2		79	川野 拓未 (第二)	小島 6-1	79	川野 拓未 (第二)
24	草野 魁二 (松橋)	原田 6-0	杉谷 6-2		80	上野 凌平 (八代工業)	小島 6-1	80	上野 凌平 (八代工業)
25	片橋 史弥 (熊本)	岩下 6-0	杉谷 6-2		81	林田 賢志郎 (第一)	大久保 6-0	81	林田 賢志郎 (第一)
26	井上 拓哉 (熊本商業)	島谷 6-1	杉谷 6-2		82	佐藤 文哉 (文徳)	吉野 6-2	82	佐藤 文哉 (文徳)
27	原田 滉紀 (鹿本農業)	島谷 7-6(4)	杉谷 6-2		83	本田 純也 (八代)	植竹 6-0	83	本田 純也 (八代)
28	岩下 功征 (真和)	永吉 6-2	杉谷 6-2		84	小島 広規 (熊本)	植竹 6-2	84	小島 広規 (熊本)
29	島谷 淳之介 (学園大付)	永吉 6-2	杉谷 6-2		85	大久保 祐宇 (専大玉名)	水上 6-0	85	大久保 祐宇 (専大玉名)
30	山口 貴史 (荒尾)	永吉 6-2	杉谷 6-2		86	早田 寛隆 (鹿本)	松本 6-1	86	早田 寛隆 (鹿本)
31	緒方 理矩 (菊池)	池原 6-1	杉谷 6-2		87	吉野 翔真 (芥明)	吉川 6-4	87	吉野 翔真 (芥明)
32	永吉 隼人 (東海星翔)	池原 6-3	杉谷 6-2		88	植竹 祐也 (宇土)	吉川 6-4	88	植竹 祐也 (宇土)
33	藤本 悠大 (熊本北)	池原 6-3	杉谷 6-2		89	亀崎 太一 (真和)	森下 6-2	89	亀崎 太一 (真和)
34	片岡 将紀 (高専八代)	後藤 6-1	杉谷 6-2		90	矢草 山寛規 (水俣工業)	橋本 6-1	90	矢草 山寛規 (水俣工業)
35	佐野 天晴 (鹿本)	松村 6-2	杉谷 6-2		91	水上 勇作 (菊池)	宇野 7-6(2)	91	水上 勇作 (菊池)
36	池原 健矢 (第二)	松村 6-2	杉谷 6-2		92	松本 一輝 (御船)	津々浦 6-4	92	松本 一輝 (御船)
37	山口 晋史 (水俣工業)	松村 6-3	杉谷 6-2		93	小泉 祐輔 (鹿本農業)	井芹 6-2	93	小泉 祐輔 (鹿本農業)
38	畑野 弘次 (第一)	松村 6-3	杉谷 6-2		94	窪園 裕樹 (高専八代)	上妻 6-2	94	窪園 裕樹 (高専八代)
39	伊藤 純 (芥明)	松村 6-3	杉谷 6-2		95	吉川 直輝 (済々黌)	上妻 6-0	95	吉川 直輝 (済々黌)
40	鶴山 孔士 (高森)	松村 6-3	杉谷 6-2		96	森下 雅斗 (水俣)	福田 6-3	96	森下 雅斗 (水俣)
41	田中 元樹 (八代工業)	松村 6-2	杉谷 6-2		97	紙 拳 聖 (湧心館)	岡本 6-1	97	紙 拳 聖 (湧心館)
42	後藤 瑞貴 (文徳)	松村 6-2	杉谷 6-2		98	橋本 龍弥 (第二)	岡本 6-2	98	橋本 龍弥 (第二)
43	作本 力哉 (玉名工業)	松村 6-2	杉谷 6-2		99	宇野 辰弥 (九州学院)	波瀬山 6-1	99	宇野 辰弥 (九州学院)
44	藤野 信 (翔陽)	松村 6-2	杉谷 6-2		100	石橋 憲一郎 (大津)	佐伯 6-1	100	石橋 憲一郎 (大津)
45	嶋田 博希 (小川工業)	松村 6-2	杉谷 6-2		101	津々浦 雄貴 (高専熊本)	佐伯 6-1	101	津々浦 雄貴 (高専熊本)
46	中山 大輔 (菊池農業)	松村 6-2	杉谷 6-2		102	池田 光世 (天草工業)	佐伯 6-1	102	池田 光世 (天草工業)
47	加藤 淳也 (天草工業)	松村 6-2	杉谷 6-2		103	井芹 忠洸 (熊本工業)	佐伯 6-1	103	井芹 忠洸 (熊本工業)
48	笠 広輝 (済々黌)	松村 6-2	杉谷 6-2		104	天野 聖也 (東稜)	佐伯 6-1	104	天野 聖也 (東稜)
49	魚住 亮太 (八代)	松村 6-2	杉谷 6-2		105	上妻 森土 (東海星翔)	佐伯 6-1	105	上妻 森土 (東海星翔)
50	荒川 涼 (湧心館)	松村 6-2	杉谷 6-2		106	緒方 遼馬 (ルーテル)	佐伯 6-1	106	緒方 遼馬 (ルーテル)
51	原賀 優兵 (鹿本商工)	松村 6-2	杉谷 6-2		107	福田 万希也 (マリスト)	佐伯 6-1	107	福田 万希也 (マリスト)
52	馬城 諒一 (水俣)	松村 6-2	杉谷 6-2		108	江副 優介 (荒尾)	佐伯 6-1	108	江副 優介 (荒尾)
53	東田 悠太 (宇土)	松村 6-2	杉谷 6-2		109	岡本 崇寛 (八代)	佐伯 6-1	109	岡本 崇寛 (八代)
54	鮫島 光喜 (真和)	松村 6-2	杉谷 6-2		110	龍野 尚紀 (熊本商業)	佐伯 6-1	110	龍野 尚紀 (熊本商業)
55	井上 和磨 (専大玉名)	松村 6-2	杉谷 6-2		111	原田 一輝 (熊本)	佐伯 6-1	111	原田 一輝 (熊本)
56	松村 直昂 (熊本工業)	松村 6-2	杉谷 6-2		112	波瀬山 元樹 (玉名)	佐伯 6-1	112	波瀬山 元樹 (玉名)
					113	佐伯 峻 (学園大付)		113	佐伯 峻 (学園大付)

[シード順]

- ①杉谷 和馬 (東海星翔)
- ②中島 弘陽 (九州学院)
- ③掛林 達樹 (第二)
- ④佐伯 峻 (学園大付)
- ⑤前川 知賢 (専大玉名)
- ⑥洲上 佑一郎 (東海星翔)
- ⑦山下 隆貴 (熊本工業)
- ⑧松村 直昂 (熊本工業)
- ⑨島谷 淳之介 (学園大付)
- ⑩吉田 成帆 (玉名)
- ⑪山下 和輝 (熊本工業)
- ⑫小島 広規 (熊本)
- ⑬大久保 祐宇 (専大玉名)
- ⑭林 真沙希 (東海星翔)
- ⑮林 駿汰 (学園大付)
- ⑯岩下 功征 (真和)

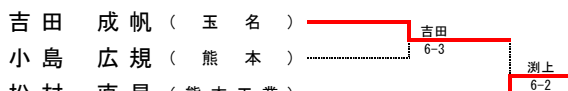
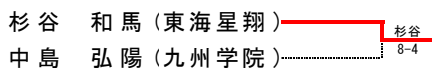
平成25年度熊本県高等学校総合体育大会テニス競技大会

男子シングルスNO. 2

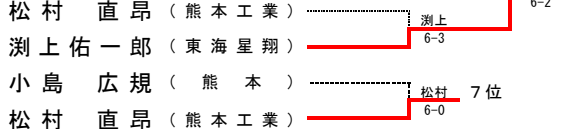
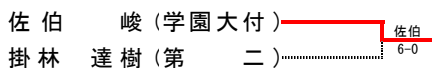


決勝戦

5位決定戦



3位決定戦



7位