

1 HP 掲示資料

- (1) 平成27年九州ジュニアテニス選手権大会熊本県予選表紙及び歴代優勝者
- (2) " 日程及び会場
- (3) " 競技上の注意
- (4) " 組み合わせ
- (5) " 会場担当者注意
- (6) " 監督会議資料

2 連絡事項

(1) 高校の監督会議

平成27年九州ジュニアテニス選手権大会熊本県予選大会期間中、
3月7日(土) 10:30～ パークドーム熊本2階会議室 で行います。
各高校顧問の先生は、必ず参加して下さい。

当日配布物

- ①大会参加料領収書
- ②監督会議資料(平成27年度各大会日程案等)

- (2) 大会名は、平成27年熊本県少年の部国体一次予選になっていますが、高校生が大会参加できやすいように高体連共催の大会する為だけの名称です。実際は、熊本県少年の部国体予選参加は、高校生6名を6月の高校総体で、中学校3年2名を中学校諸大会上位者を対象に考えています。

競技上の注意事項

- 選手受付については、競技開始20分前までに、選手本人が（ダブルスの場合は、2人揃って）各会場本部に出席を届けること。学校の事情や不意の事故等で事前に連絡がない限り、開始時刻に遅れた選手は棄権と見なします。
- 試合の順序・方法について
 - 試合は男女シングルス・ダブルスともに1回戦～準決勝は1セットマッチで行い、決勝のみ8ゲームマッチで行う。6ゲームズオールまたは8ゲームズオールの後は、タイブレーク方式を採用する。
 - 順位決定戦は各種目、シングルスは8位まで、ダブルスは4位まで行う（1セットマッチ）。
- 試合進行について
 - 各コート控えになっている選手は、前の試合が終了したら直ちにコートに入ること。遅れた場合には、ペナルティを課す。
 - 試合前のウォームアップは原則としてサーブ3本のみとする。
 - 選手は審判の指示に従い、20秒ルール・90秒ルールを守ること。
 - 試合控えになったら、若番が本部にボール・審判用紙を取りに来る。前の試合が終了したら直ちにコートへ入ること。
 - 試合終了後は、勝者が直ちに本部に結果を報告し、敗者は試合で使用したボールを受け取りコートに残って次の試合の審判を行う。各コートの第1試合はセルフジャッジとする。
 - コートに入れる者は選手のみとするが、シングルの試合に限り1名のボールパーソンを認める（試合進行を速やかにするため、できるだけつけること）。
 - スポーツマンシップに反するような言動は禁止する。
- 出場選手の変更について
 - 認めない。ただし、棄権の代わりに出場するときは1試合だけで次へ勝ち上がれない。
- 試合時の服装は「清潔で礼儀正しい習慣的に認められているテニスウエア」とする。服装の色は規制しない。ただし、シャツは襟付きとし、Tシャツは認めない。ワンピースの着用は認める。また、ラケットのストリング上のロゴは認めない。高校生においてはユニフォームへの学校名の掲示を励行する。学校名の表示のルールは全国高体連テニス専門部の規定どおりとする。
- 試合球はダンロップフォート（イエロー）とし、本部で準備します。
- 審判は自信を持ってジャッジを行い、プレイヤーに聞こえるようはっきりとコールする。また、審判用紙の記入を行う。セルフジャッジで試合を行う場合はサーバー側がカウントをコールする。
- 表彰は各種目4位まで行う。
- 応援について
 - インプレー中には、故意に声を出したり身体を動かしたりしない。
 - 応援する選手の相手プレイヤーに関する言動は行わない。
 - 応援者の審判に対する言動は一切行わない。（応援者が、勝手にジャッジしたり、審判のジャッジにクレームをつけない）
 - 選手に対する技術的なアドバイスはしない。
 - 応援に際しては、隣コートの状況に十分な配慮をする。
- 荒天や試合の遅延などによる試合の中断、コート・会場の変更を行うことがある。その場合は本部の指示に従うこと。
- その他
 - 各種目上位選手には、例年7月中旬に宮崎市で行われる九州ジュニアテニス大会出場権を得る。
 - 各会場でゴミを散らさず、出たゴミは必ず持ち帰る。
 - 各会場で、テニスコート周辺以外の場所には立ち入らない。また、他の妨げとなるような場所での練習は行わない。
 - 各会場に自転車で来た生徒は、所定の場所に駐輪し他の妨げとならないようにする。
 - 事故やけがなどのないよう体調の管理等に十分配慮する。
 - 貴重品・携行品は、各自で責任を持って保管すること。

各校顧問引率者への連絡事項

- 高校顧問の先生方の監督会議を3月7日（土）10：30～パークドーム熊本2階会議室で行います。各高校の顧問の先生は必ずご参加下さい。会議内容につきましては、別紙監督（顧問）会議資料参照。
- 審判について
16才以下の選手も基本的に敗者審判です。審判ができるように指導お願いします。

連絡・問合せ先

熊本県高体連テニス専門部 専門委員長 秋吉 博之
県立鹿本商工高等学校 TEL 0968-46-3191 FAX 0968-42-3031 携帯 090-8392-9946

平成27年春九州ジュニアテニス選手権大会熊本県予選大会

1 日程及び会場

	運動公園			益城町運動公園 (6面)	宇土運動公園 (6面)	熊本北高校 (5面)	熊本工業高校 (3~6面)	八代白百合高校 (4面)
	パークドーム (12面)	A・Bコート (14面)	C・Dコート (15面)					
3月7日(土) 受付8:40まで ※9:00開始	□18歳以下女子シングルス 1~116 監督会議10:30	■18歳以下男子シングルス 148~236 B10面のみ	■18歳以下男子シングルス 1~147 16面		□18歳以下女子シングルス 117~168			
会場担当者	松本・後藤(後藤)・原(清々)	早田(東稜)・森(埼玉)	井手上(大津)・立石(宇付)・高山(熊本)		千場(埼玉)・木田(八代)			
会場補助員	済々豊	東稜	大津					
3月8日(日) 受付8:40まで ※9:00開始					■18歳以下男子シングルス 3月7日(土)の予備日			□18歳以下女子シングルス 3月7日(土)の予備日
会場担当者					専門委員			専門委員・石浦(白百合)
会場補助員								八代白百合
3月14日(土) 受付8:40まで ※9:00開始		■18歳以下男子ダブルス 1~104			□18歳以下女子ダブルス 1~22, 67~88	□18歳以下女子ダブルス 23~44	■18歳以下男子ダブルス 105~139	□18歳以下女子ダブルス 45~66
会場担当者		稲津・榎(開成)・山田(翔陽)			堀川(必由)・山崎(第二)	園木・石倉(大津)	西(熊本)・山口(熊本)	石浦(白百合)・白澤(大津)
会場補助員		翔陽			必由館	熊本北	熊本工	八代白百合
3月15日(日) 受付8:40まで ※9:00開始				▲16歳以下男子ダブルス 全39 △16歳以下女子ダブルス 全12				□18歳以下女子シングルス 残り試合
会場担当者				稲津・園安(玉名)				石浦(白百合)・森光(宇付)
会場補助員								八代白百合
3月28日(土) 受付8:40まで ※9:00開始	▲16歳以下男子シングルス 全96 △16歳以下女子シングルス 全30	■□18歳以下男女予備日	※審判講習会 熊本市内高校 熊本市近郊高校					
会場担当者	松本・梅田(八工)・永吉(東稜)		八尋・園木・石浦(白百合)					
会場補助員	東稜							
3月29日(日) 受付8:40まで ※9:00開始	■▲△18歳以下男子 16歳以下男女 シングルス・ダブルス残り試合							
会場担当者	田中(熊本)・堀(熊本)・立石(宇付)							
会場補助員	熊本工							

※受付時間は各日程とも試合開始時間の20分前までです。時間厳守で集合してください。

※学校の事情や不意の事故等で事前に連絡がない限り、開始時刻に遅れた選手は棄権と見なします。

2 競技進行予定表

日程	種目	進行予定
3月7日(土)	■18才以下男子シングルス	1回戦~5回戦(ベスト8まで)
	□18才以下女子シングルス	1回戦~4回戦(ベスト16まで)
3月14日(土)	■18才以下男子ダブルス □18才以下女子ダブルス	1回戦~準々決勝戦(ベスト4まで)
3月15日(日)	□18才以下女子シングルス 残り試合	5回戦・準々決勝戦・準決勝戦・決勝戦・順位決定戦
	▲16才以下男子ダブルス △16才以下女子ダブルス	1回戦~決勝戦・3位決定戦
3月28日(土)	▲16才以下男子シングルス	1回戦~準々決勝戦(ベスト4まで)
	△16才以下女子シングルス	1回戦~決勝戦・順位決定戦
3月29日(日)	■18才以下男子シングルス 残り試合	準々決勝戦・準決勝戦・決勝戦・順位決定戦
	▲16才以下男子シングルス ■18才以下男子ダブルス □18才以下女子ダブルス 残り試合	準決勝戦・決勝戦・順位決定戦

平成27年
熊本県少年の部国体一次予選
兼九州ジュニアテニス選手権大会
(18歳以下・16歳以下) 熊本県予選

平成27年3月 7日(土)

平成27年3月14日(土), 15日(日)

平成27年3月28日(土), 29日(日)

パークドーム熊本

県民総合運動公園A・B・メインテニスコート

宇土市運動公園・益城町総合運動公園

熊本北高校・熊本工業高校

八代白百合学園高校の各テニスコート



主催 熊本県テニス協会
共催 熊本県高等学校体育連盟
主管 熊本県高等学校体育連盟テニス専門部
協賛 ダンロップ

歴 代 優 勝 者

■ 18歳以下の部

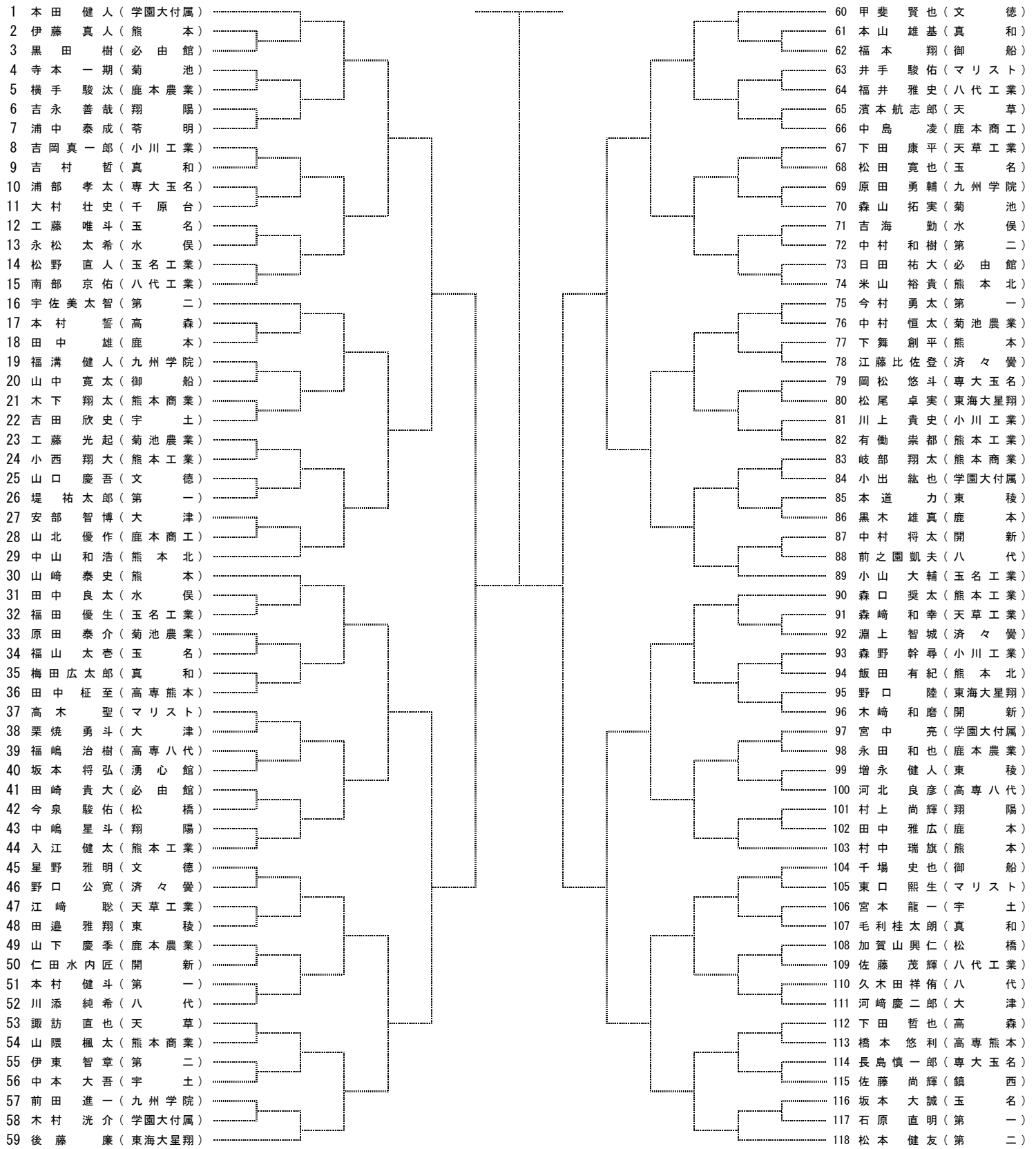
	男子シングルス	男子ダブルス	女子シングルス	女子ダブルス
平成17年	大塚辰之助 (九州学院)	大塚辰之助・森 憲介 (九州学院)	梶尾 奈央 (熊本)	梶尾奈央・徳永千尋 (熊本・ルテル学院)
平成18年	梶尾 幸希 (学園大付属)	梶尾幸希・松尾悠生 (学園大付属)	佐藤 仁美 (熊本工業)	鬼沢まどか・坂田奈津希 (八代白百合)
平成19年	村下 亮 (東海大二)	梶尾幸希・小椋祥平 (学園大付属・マリスト)	長谷川梨紗 (神奈川湘南)	田崎千茶・中島由佳梨 (八代白百合)
平成20年	村下 亮 (東海大二)	小椋祥平・多治見幸亮 (マリスト学園)	長谷川茉美 (ルテル学院)	田崎千茶・中島由佳梨 (八代白百合)
平成21年	成松 貴大 (第二)	多治見幸亮・小石圭佑 (マリスト学園・宇土)	長谷川茉美 (ルテル学院)	長谷川茉美・中村真由美 (ルテル学院)
平成22年	日野 貴弘 (学園大付属)	小崎直人・上甲修平 (第二)	前田 清伎 (鎮西)	前田清伎・柏田彩圭 (鎮西・熊本)
平成23年	上甲 修平 (第二)	上甲修平・二子石哲也 (第二)	田崎 莉那 (八代白百合)	田崎莉那・西浦朱音 (八代白百合)
平成24年	佐伯 遼 (学園大付属)	佐伯 遼・畑 昌伸 (学園大付属・熊本)	田崎 莉那 (八代白百合)	田崎莉那・西浦朱音 (八代白百合)
平成25年	杉谷 和馬 (東海大星翔)	山下隆貴・松村直昂 (熊本工業)	中村 優里 (学園大付属)	中村優里・橋本幸香 (学園大付属・玉名)
平成26年	掛林 達樹 (第二高)	佐伯 峻・杉谷和馬 (学園大付属・東海大星翔)	中村 優里 (学園大付属)	橋本幸香・時里優希 (玉名)

■ 16歳以下の部

	男子シングルス	男子ダブルス	女子シングルス	女子ダブルス
平成17年	村下 亮 (東野中)	村下 亮・小椋祥平 (東野中・マリスト中)	田崎 千茶 (八代三中)	田崎千茶・中島由佳梨 (八代三中・山鹿中)
平成18年	小椋 祥平 (マリスト中)	多治見幸亮・小石圭佑 (東町中・松橋中)	田崎 千茶 (八代三中)	叶 愛香・村田夏実 (真和中・熊大附属中)
平成19年	大塚拳之助 (西山中)	成松貴大・日野貴弘 (西原中・湖東中)	長谷川茉美 (宇土鶴城中)	長谷川茉美・中村真由美 (宇土鶴城中・託麻中)
平成20年	成松 貴大 (西原中)	成松貴大・小崎直人 (西原中・帯山中)	大田黒秋奈 (日吉中)	中村真由美・柏田彩圭 (ルテル高・京陵中)
平成21年	成松 智希 (西原中)	成松智希・大塚陽平 (西原中・湯出中)	大田黒秋奈 (日吉中)	田崎莉那・高木朝香 (八代三中・西原中)
平成22年	荒巻 央 (阿蘇北中)	荒巻 央・大塚陽平 (阿蘇北中・湯出中)	西浦 朱音 (松橋中)	西浦朱音・田崎莉那 (松橋中・八代三中)
平成23年	荒巻 央 (阿蘇北中)	杉谷和馬・中島弘陽 (武蔵中・九州学院中)	中村 優里 (熊本信愛中)	中村優里・橋本幸香 (熊本信愛中・荒尾四中)
平成24年	御山 颯郎 (菊池北中)	掛林達樹・御山颯郎 (錦ヶ丘中・菊池北中)	中村 優里 (熊本信愛中)	中村優里・橋本幸香 (熊本信愛中・荒尾四中)
平成25年	掛林 達樹 (第二高)	松本健友・掛林達樹 (錦ヶ丘中・第二高)	今村 凧沙 (尚綱中)	大海朋佳・今村凧沙 (楠中・尚綱中)
平成26年	本田 健人 (武蔵中)	木村孝輝・中島悠利 (湖東中・九州学院中)	今村 凧沙 (尚綱中)	今村凧沙・吉田伽帆 (尚綱中・玉名中)

平成27年熊本県少年の部国体一次予選
兼九州ジュニアテニス選手権大会熊本県予選

18才以下男子シングルスNO. 1

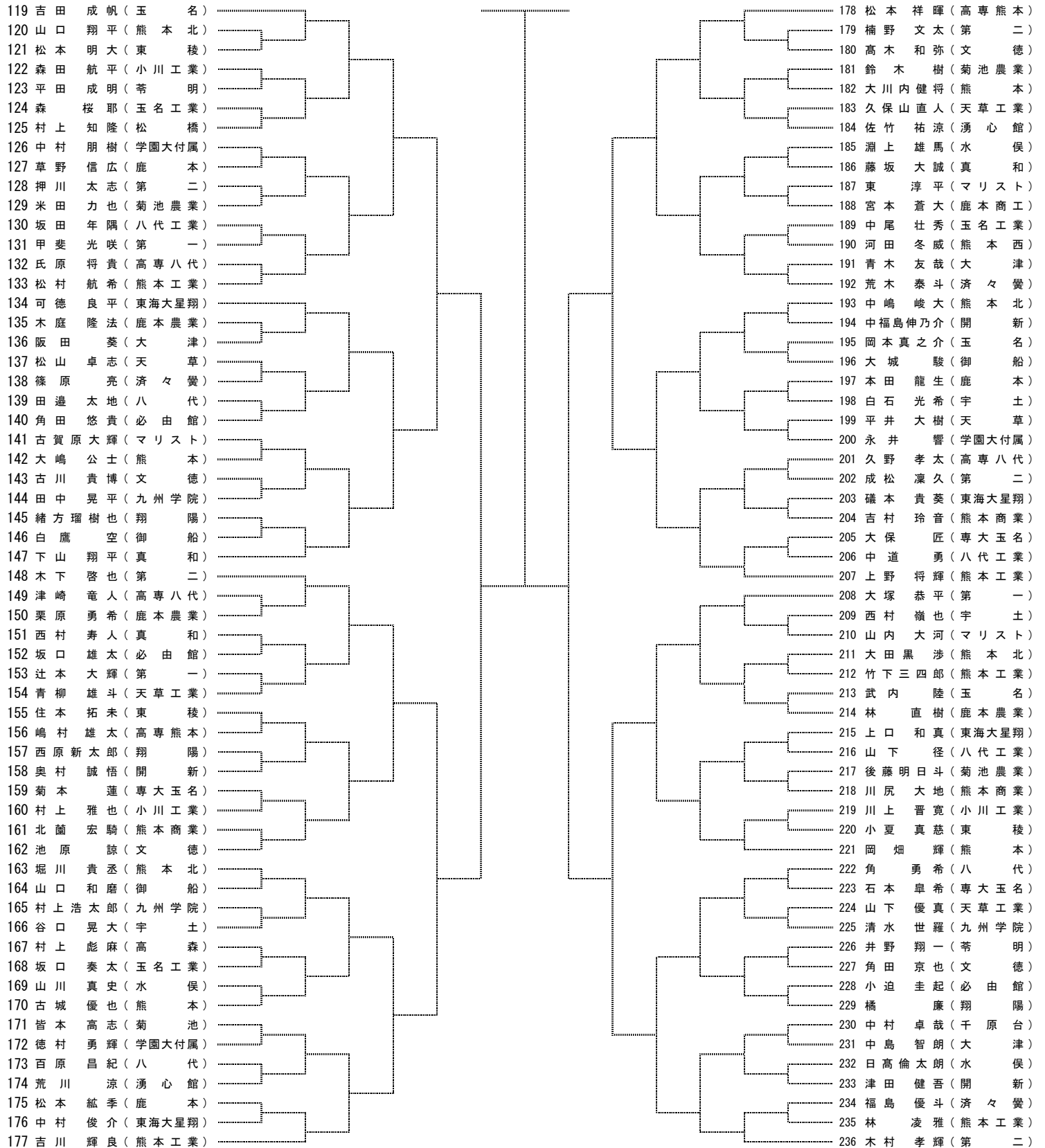


[シード順]

- ①本田 健人(学園大付) ②木村 孝輝(第二) ③吉田 成帆(玉名) ④松本 健友(第二)
 ⑤甲斐 賢也(文徳) ⑥吉川 輝良(熊本工業) ⑦松本 祥暉(高専熊本) ⑧後藤 廉(東海星翔)
 ⑨山崎 泰史(熊本) ⑩上野 将輝(熊本工業) ⑪木下 啓也(第二) ⑫小山 大輔(玉名工業)
 ⑬森口 奨太(熊本工業) ⑭下山 翔平(真和) ⑮大塚 恭平(第一) ⑯中山 和浩(熊本北)

平成27年熊本県少年の部国体一次予選
兼九州ジュニアテニス選手権大会熊本県予選

18才以下男子シングルスNO. 2



決勝戦

3位決定戦

5位決定戦

7位決定戦

