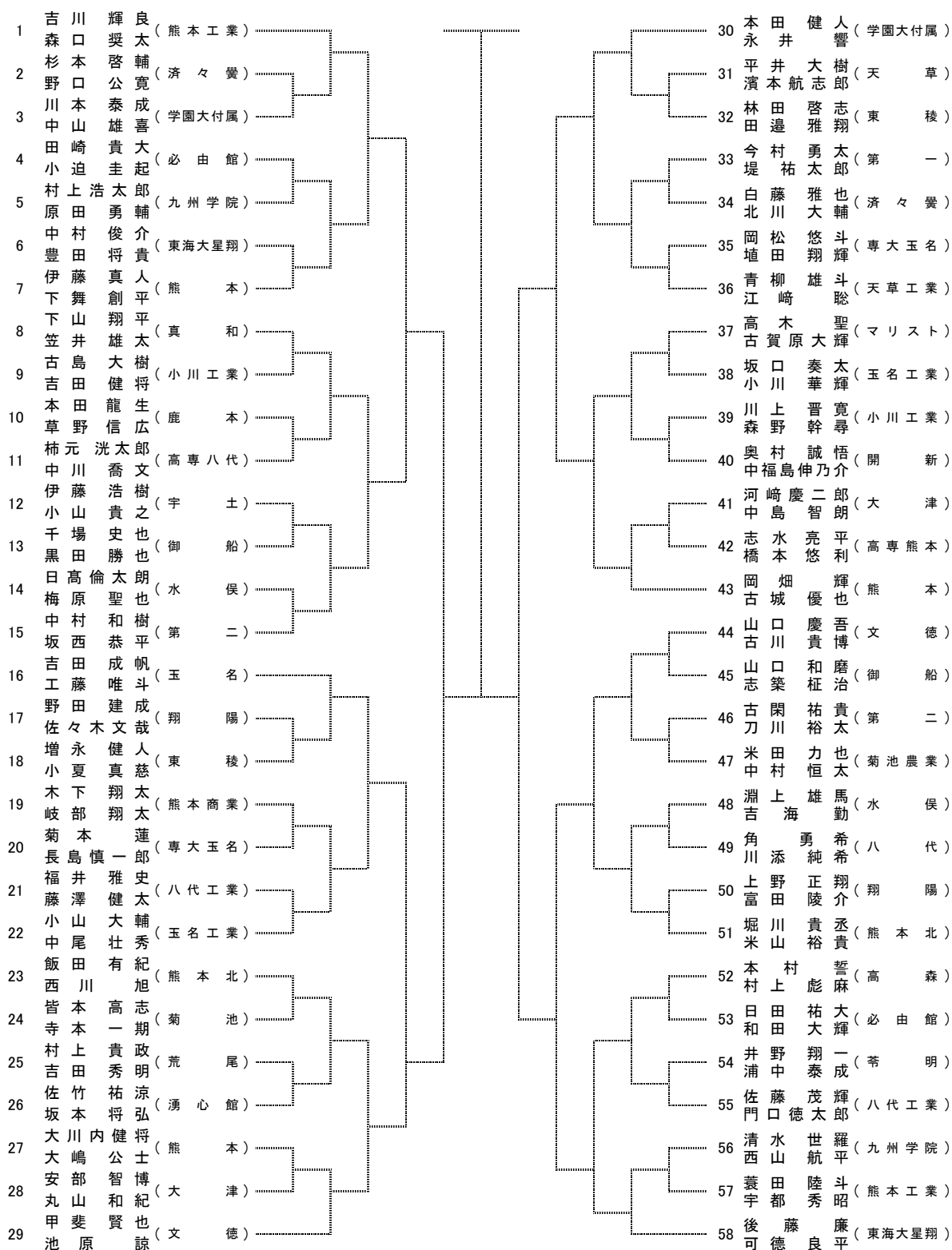


平成26年度 熊本県高等学校テニス新人大会

男子ダブルス No. 1

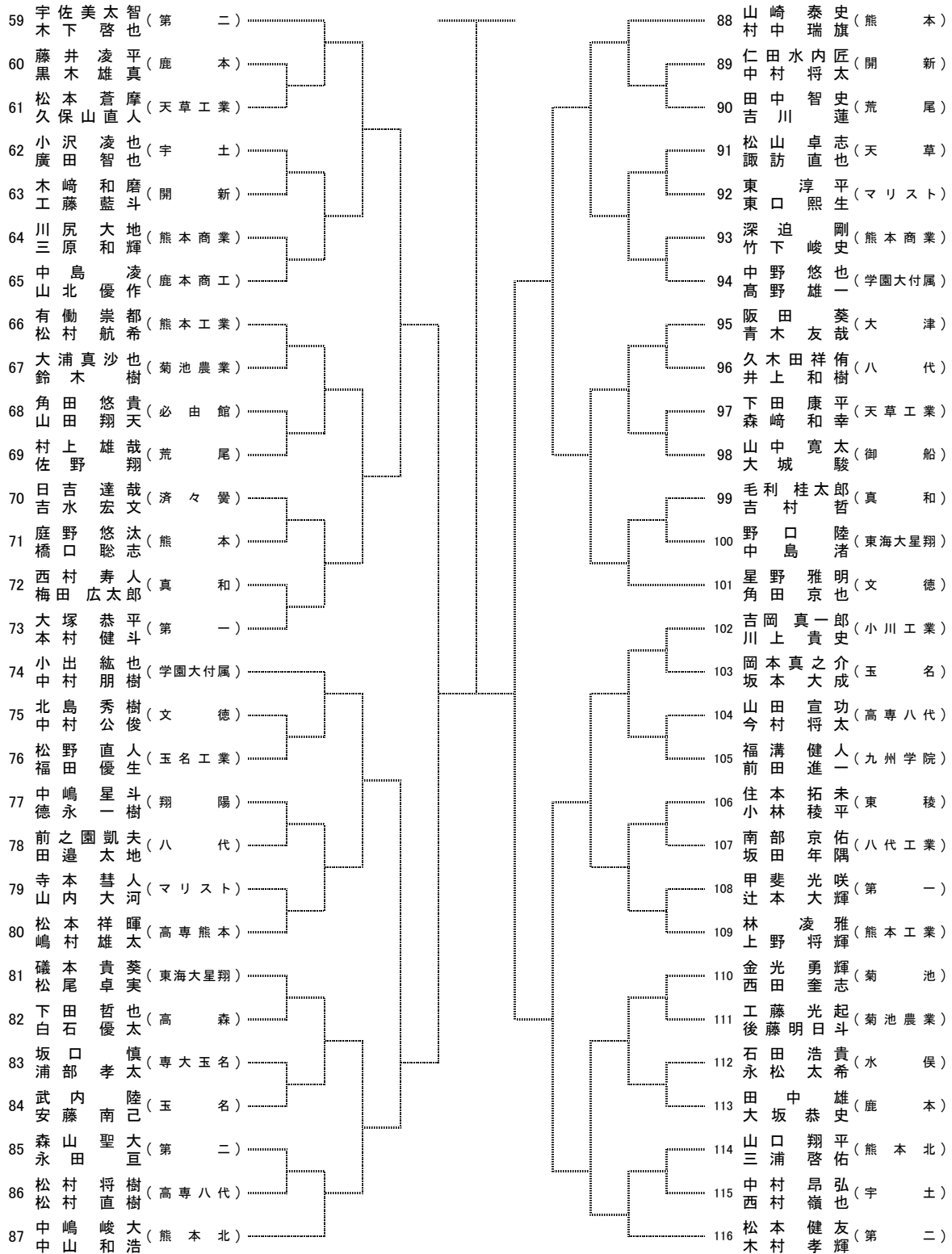


[シード順]

- ①吉川 輝良 (熊本工業)
- ②松本 健友 (第二)
- ③宇佐美太智 (第二)
- ④後藤 廉 (東海星翔)
- ⑤山口 健人 (学園大付)
- ⑥中嶋 峻大 (熊本北)
- ⑦山崎 泰史 (熊本)
- ⑧甲斐 賢也 (文徳)
- ⑨永井 人響
- ⑩中山 浩和
- ⑪村中 瑞旗
- ⑫池原 諒

平成26年度 熊本県高等学校テニス新人大会

男子ダブルス No. 2



決勝

3位決