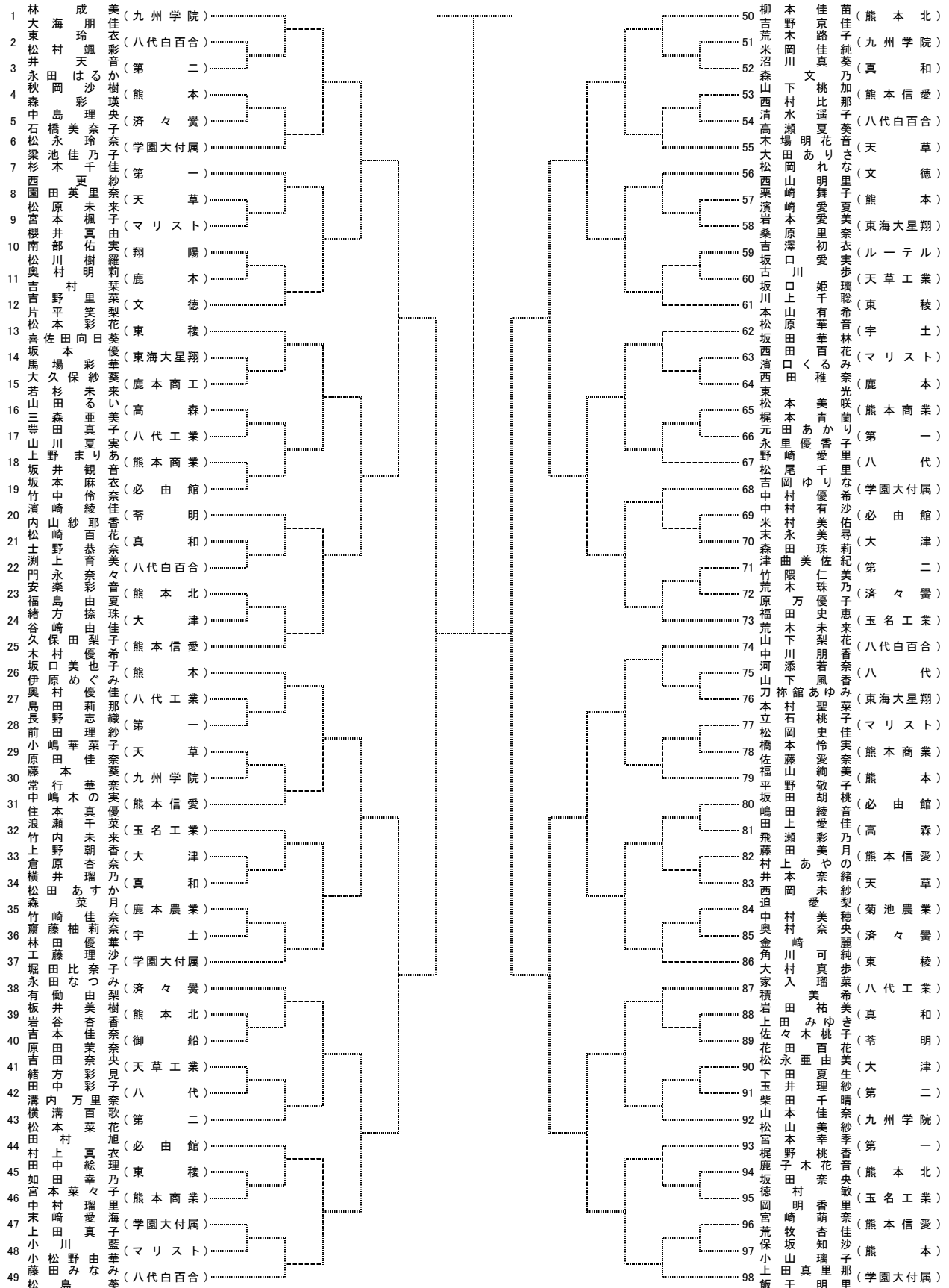


平成26年度 熊本県高等学校テニス新人大会

女子ダブルス



3位決定戦
 ()
 ()

- [シード順]
- ① 林 成美 (九州学院)
 - ② 上田真里那 (学園大付属)
 - ③ 柳本 佳苗 (熊本北)
 - ④ 藤田みなみ (八代白百合)
 - 大海 朋佳
 - 飯干 明里
 - 吉野 京佳
 - 島島 葵
 - ⑤ 坂口美也子 (熊本)
 - ⑥ 福田 史恵 (玉名工業)
 - ⑦ 山下 梨花 (八代白百合)
 - ⑦ 久保田梨子 (熊本信愛)
 - 伊原めぐみ
 - 荒木 未来
 - 中川 朋香
 - 木村 優希