

10月4日(土) 男女団体戦 1回戦～準々決勝戦

◆ 各会場、各コートの予定は以下の通りですが、試合進行状況でなるべくコートがあかないように。
(相互審判)

相互審判は、2人制の審判で行います。1人が主審、1人がサービスラインアンパイアをします。
団体戦の試合はS1→D1→S2→D2→S3の順序で行います。
相互審判では、組合せ番号の早番がS1とS2とS3の試合の主審を行い、
後番がサービスラインアンパイアを行います。D1とD2の試合では上記の逆になります。
人数不足で審判ができないときは、セルフジャッジ等で対応し試合進行を優先します。

第2試合以降は、敗者審判とする。

※表記上の注意「男2R23-24, S2, D2」は、早く終了したコートへS2が入る。以下同じ。

男子	■パークドーム熊本室内コートオムニ12面(男子20～37)					
コート	1	2	3	7	8	9
1巡目	男1R21-22, S1	男2R23-24, D1	男2R23-24, S1	男2R25-26, S1	男2R25-26, D1	男2R27-28, S1
2巡目	男1R21-22, D1	男2R23-24, S2, D2		男2R25-26, S2	男2R27-28, D1, S2	
3巡目	男2R20-22, S1	男2R20-22, D1	男2R23-24, S3	男2R25-26, D2, S3		男2R27-28, D2
4巡目	男2R20-22, S2, D2, S3			男2R27-28, S3		
5巡目	男3R20-24, S1	男3R20-24, D1	男3R20-24, S2	男3R25-28, S1	男3R25-28, D1	男3R25-28, S2
6巡目	男3R20-24, D2, S3			男3R25-28, D2, S3		
7巡目	男QF20-28, S1	男QF20-28, D1	男QF20-28, S2	男QF20-28, D2	男QF20-28, S3	
コート	4	5	6	10	11	12
1巡目	男2R29-30, S1	男2R29-30, D1	男2R31-32, S1	男2R33-34, S1	男1R35-36, D1	男1R35-36, S1
2巡目	男2R29-30, S2, D2		男2R31-32, D1	男2R33-34, D1, S2		男1R35-36, S2
3巡目	男2R29-30, S3	男2R31-32, S2, D2		男2R33-34, D2	男2R35-37, D1	男2R35-37, S1
4巡目	男2R31-32, S3			男2R33-34, S3	男2R35-37, S2, D2	
5巡目	男3R29-32, S1	男3R29-32, D1	男3R29-32, S2	男2R35-37, S3		
6巡目	男3R29-32, D2, S3			男3R33-37, S1	男3R33-37, D1	男3R33-37, S2
7巡目				男3R33-37, D2, S3		
8巡目	男QF29-37, S1	男QF29-37, D1	男QF29-37, S2	男QF29-37, D2	男QF29-37, S3	

■運動公園ABコートオムニ14面(1～19)

コート	A1	A2	A3	A4			
1巡目	男1R11-12, S1	男1R11-12, D1	男1R11-12, S2	男2R13-14, S1			
2巡目	男1R11-12, D2, S3		男2R13-14, D1, S2				
3巡目	男2R10-12, S1	男2R10-12, D1	男2R13-14, D2, S3				
4巡目	男2R10-12, S2, D2, S3						
5巡目	男3R10-14, S1	男3R10-14, D1	男3R10-14, S2	男3R10-14, D2			
6巡目	男3R10-14, S3						
コート	B1	B2	B3	B4	B5		
1巡目	男2R15-16, S1	男1R17-18, S1	男1R17-18, D1	男1R17-18, S2			
2巡目	男2R15-16, D1, S2		男1R17-18, D2, S3				
3巡目	男2R15-16, D2, S3		男2R17-19, S1	男2R17-19, D1			
4巡目	男2R17-19, S2, D2, S3						
5巡目	男3R15-19, S1	男3R15-19, D1	男3R15-19, S2	男3R15-19, D2			
6巡目	男3R15-19, S3						
7巡目	男QF10-19, S1	男QF10-19, D1	男QF10-19, S2	男QF10-19, D2		男QF10-19, S3	
コート	B5	B6	B7	B8	B9	B10	
1巡目	男2R6-7, S1	男2R6-7, D1	男2R8-9, S1	男2R4-5, S1	男1R2-3, S1	男1R2-3, D1	
2巡目	男2R6-7, S2, D2		男2R8-9, D1	男2R4-5, D1	男1R2-3, S2, D2		
3巡目	男2R6-7, S3	男2R8-9, S2, D2		男2R4-5, S2, D2		男2R1-3, S1	
4巡目	男2R8-9, S3			男2R4-5, S3	男2R1-3, D1, S2		
5巡目					男2R1-3, D2, S3		
6巡目	男3R6-9, S1	男3R6-9, D1	男3R6-9, S2	男3R1-5, S1	男3R1-5, D1	男3R1-5, S2	
7巡目	男3R6-9, D2, S3			男3R1-5, D2, S3			
8巡目			男QF1-9, S1	男QF1-9, D1	男QF1-9, S2	男QF1-9, D2	男QF1-9, S3

女子	□運動公園メインテニスコート15面(女子1~26)			
コート	C1	C2	C3	C4
1巡目	女1R15-16, S1	女1R17-18, S1	女1R17-18, D1	
2巡目	女1R15-16, D1	女1R17-18, S2	女1R17-18, D2	
3巡目	女1R15-16, S2	女1R17-18, S2		
4巡目	女2R14~16, S1	女2R17~19, S1, D1		
5巡目	女2R14~16, D1, S2		女2R17~19, S2	
6巡目	女2R14-16, D2, S3		女2R17~19, D2, S3	
7巡目	女QF14~19, S1	女QF14~19, D1	女QF14~19, S2	
8巡目	女QF14~19, D2, S3			
コート	C4	C5	C6	C7
1巡目	女1R20-21, S1	女1R22-23, S1	女1R22-23, D1	女1R24-25, S1
2巡目	女1R20-21, D1	女1R22-23, S2, D2		女1R24-25, D1
3巡目	女1R20-21, S2	女1R22-23, S3	女2R24-26, D1	女2R24-26, S1
4巡目	女2R20~23, S1, D1		女2R24-26, D2	女2R24-26, S2
5巡目	女2R18~21, S2, D2, S3			女2R24-26, S3
6巡目		女QF20~26, S1	女QF20~26, D1	女QF20~26, S2
7巡目		女QF20~26, D2, S3		
コート	D1	D2	D3	D4
1巡目	女1R2-3, S1	女1R4-5, S1	女1R4-5, D1	女1R6-7, S1
2巡目	女1R2-3, D1	女1R4-5, S2, D2		女1R6-7, S2
3巡目	女1R2-3, S2		女1R4-5, S3	
4巡目	女2R1-3, S1	女2R1-3, D1	女2R4~7, S1	女2R4~7, D1
5巡目	女2R1-3, S2, D2		女2R4~7, S2, D2	
6巡目	女2R1-3, S3		女2R4~7, S3	
7巡目		女QF1~7, D1	女QF1~7, S1	女QF1~7, S2
8巡目		女QF1~7, D2, S3		
コート	D5	D6	D7	D8
1巡目	女1R9-10, S1	女1R9-10, D1	女1R11-12, S1	女1R11-12, D1
2巡目	女1R9-10, S2, D2		女1R11-12, S2, D2	
3巡目	女1R9-10, S3		女1R11-12, S3	
4巡目	女2R8~10, S1	女2R8~10, D1	女2R11-13, S1	女2R11-13, D1
5巡目	女2R9~10, S2, D2		女2R11-13, S2, D2	
6巡目	女2R8~10, S3		女2R11-13, S3	
7巡目	女QF8~13, S1	女QF8~13, D1	女QF8~13, S2	女QF8~13, D2
8巡目	女QF8~13, S3			

10月5日(日) 男女団体戦 準決勝戦・決勝戦・3位決定戦・2位決定戦

男女	■□パークドーム熊本室内コートオムニ12面					
コート	1	2	3	7	8	9
1巡目	男SF1~19, S1	男SF1~19, D1	男SF1~19, S2	女SF1~13, S1	女SF1~13, D1	女SF1~13, S2
2巡目	男SF1~19, D2, S3			女SF1~13, D2, S3		
3巡目	男F1~37, S1	男F1~37, D1	男F1~37, S2	女F1~26, S1	女F1~26, D1	女F1~26, S2
4巡目	男F1~37, D2, S3			女F1~26, D2, S3		
5巡目	男2決1~37, S1	男2決1~37, D1	男2決1~37, S2	女2決1~26, S1	女2決1~26, D1	女2決1~26, S2
コート	4	5	6	10	11	12
1巡目	男SF20~37, S1	男SF20~37, D1	男SF20~37, S2	女SF14~26, S1	女SF14~26, D1	女SF14~26, S2
2巡目	男SF20~37, D2, S3			女SF14~26, D2, S3		
3巡目	男3決1~37, S1	男3決1~37, D1	男3決1~37, S2	女3決1~26, S1	女3決1~26, D1	女3決1~26, S2
4巡目	男3決1~37, D2, S3			女3決1~26, D2, S3		
5巡目		男2決1~37, D2	男2決1~37, S3	女2決1~26, D2	女2決1~26, S3	

整理番号
※

第 **37** 回全国選抜高校テニス九州地区大会熊本県予選大会

オ ー ダ ー 用 紙

平成 26年 10月 日

種 別	男 子 女 子
-----	------------

受 付	※
-----	---

回 戦	1 回 戦	2 回 戦	3 回 戦	準々決勝戦	準決勝戦	決勝戦
-----	-------	-------	-------	-------	------	-----

対戦相手校名	ドロー番号		高等学校

学 校 名	ドロー番号		高等学校
	監督氏名		団体登録順位
シングルスNo.1 氏名 (フルネームを記入のこと)			
ダブルス No.1 氏名 (フルネームを記入のこと)			合計
シングルスNo.2 氏名 (フルネームを記入のこと)			
ダブルス No.2 氏名 (フルネームを記入のこと)			合計
シングルスNo.3 氏名 (フルネームを記入のこと)			

□選手オーダーは、シングルス、ダブルスともに実力順に作成してください。ダブルスの順位については、シングルスランキングをたして数の小さい方をNo.1とします。同数の場合はランキング上位者を含む方をNo.1とします。なお、ダブルスは、選手登録順位の上位選手を上欄に記入してください。

□オーダー用紙は、3部作成し3部とも本部に提出してください。

整理番号
※

第 **37** 回全国選抜高校テニス九州地区大会熊本県予選大会

①
本部用

オ ー ダ ー 用 紙

平成 26 年 10 月 日

種 別	男 子 女 子
-----	---------

受 付	※
-----	---

回 戦	1 回 戦	2 回 戦	3 回 戦	準々決勝戦	準決勝戦	決勝戦
-----	-------	-------	-------	-------	------	-----

対戦相手校名	ドロー番号	高等学校

学 校 名	ドロー番号	高等学校
	監督氏名	団体登録順位
シングルスNo.1 氏名 (フルネームを記入のこと)		
ダブルスNo.1 氏名 (フルネームを記入のこと)		合計
シングルスNo.2 氏名 (フルネームを記入のこと)		
ダブルスNo.2 氏名 (フルネームを記入のこと)		合計
シングルスNo.3 氏名 (フルネームを記入のこと)		

- ノーカーボンの3枚複写用紙です。不用意に傷をつけないよう、太線枠内にボールペンで記入してください。
- 選手オーダーは、シングルス、ダブルスともに実力順に作成してください。ダブルスの順位については、シングルスランキングをたして数の小さい方をNo.1とします。同数の場合はランキング上位者を含む方をNo.1とします。なお、ダブルスは、選手登録順位の上位選手を上欄に記入してください。
- オーダー用紙は、3部作成し3部とも本部に提出してください。

整理番号
※

第 **37** 回全国選抜高校テニス九州地区大会熊本県予選大会

②
交換用

オ ー ダ ー 用 紙

平成 26 年 10 月 日

種 別	男 子 女 子
-----	---------

受 付	※
-----	---

回 戦	1 回 戦	2 回 戦	3 回 戦	準々決勝戦	準決勝戦	決勝戦
-----	-------	-------	-------	-------	------	-----

対戦相手校名	ドロ-番号	高等学校

学 校 名	ドロ-番号	高等学校
	監督氏名	団体登録順位
シングルスNo.1 氏名 (フルネームを記入のこと)		
ダブルスNo.1 氏名 (フルネームを記入のこと)		合計
シングルスNo.2 氏名 (フルネームを記入のこと)		
ダブルスNo.2 氏名 (フルネームを記入のこと)		合計
シングルスNo.3 氏名 (フルネームを記入のこと)		

- ノーカーボンの3枚複写用紙です。不用意に傷をつけないよう、太線枠内にボールペンで記入してください。
- 選手オーダーは、シングルス、ダブルスともに実力順に作成してください。ダブルスの順位については、シングルスランキングをたして数の小さい方をNo.1とします。同数の場合はランキング上位者を含む方をNo.1とします。なお、ダブルスは、選手登録順位の上位選手を上欄に記入してください。
- オーダー用紙は、3部作成し3部とも本部に提出してください。

整理番号
※

第 **37** 回全国選抜高校テニス九州地区大会熊本県予選大会

③
控え用

オ ー ダ ー 用 紙

平成 26 年 10 月 日

種 別	男 子 女 子
-----	---------

受 付	※
-----	---

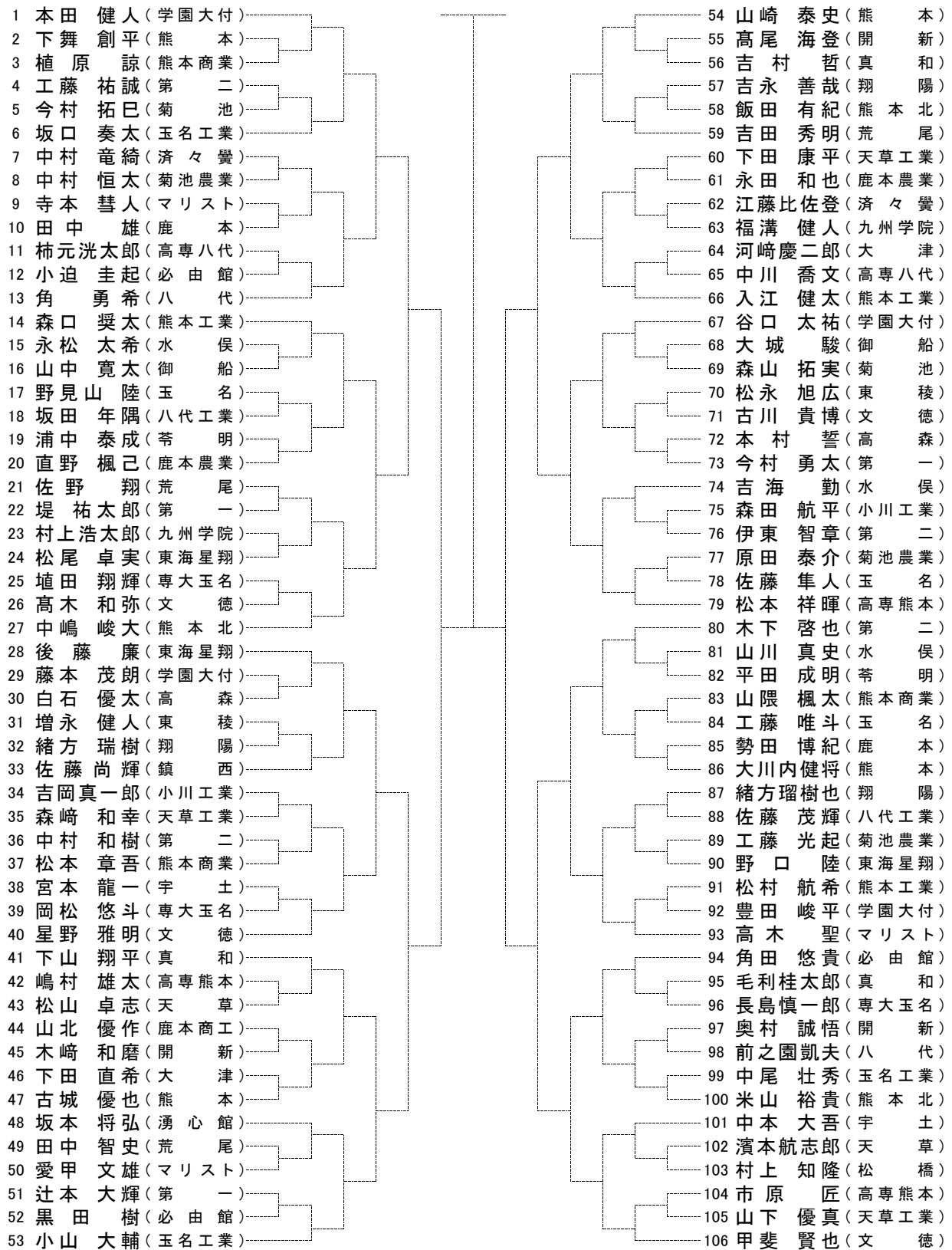
回 戦	1 回 戦	2 回 戦	3 回 戦	準々決勝戦	準決勝戦	決勝戦
-----	-------	-------	-------	-------	------	-----

対戦相手校名	ドロ-番号	高等学校

学 校 名	ドロ-番号	高等学校
	監督氏名	団体登録順位
シングルスNo.1 氏名 (フルネームを記入のこと)		
ダブルスNo.1 氏名 (フルネームを記入のこと)		合計
シングルスNo.2 氏名 (フルネームを記入のこと)		
ダブルスNo.2 氏名 (フルネームを記入のこと)		合計
シングルスNo.3 氏名 (フルネームを記入のこと)		

- ノーカーボンの3枚複写用紙です。不用意に傷をつけないよう、太線枠内にボールペンで記入してください。
- 選手オーダーは、シングルス、ダブルスともに実力順に作成してください。ダブルスの順位については、シングルスランキングをたして数の小さい方をNo.1とします。同数の場合はランキング上位者を含む方をNo.1とします。なお、ダブルスは、選手登録順位の上位選手を上欄に記入してください。
- オーダー用紙は、3部作成し3部とも本部に提出してください。

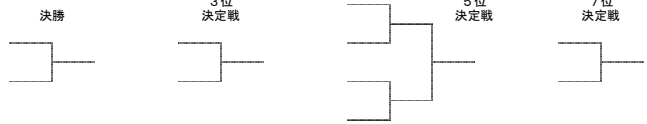
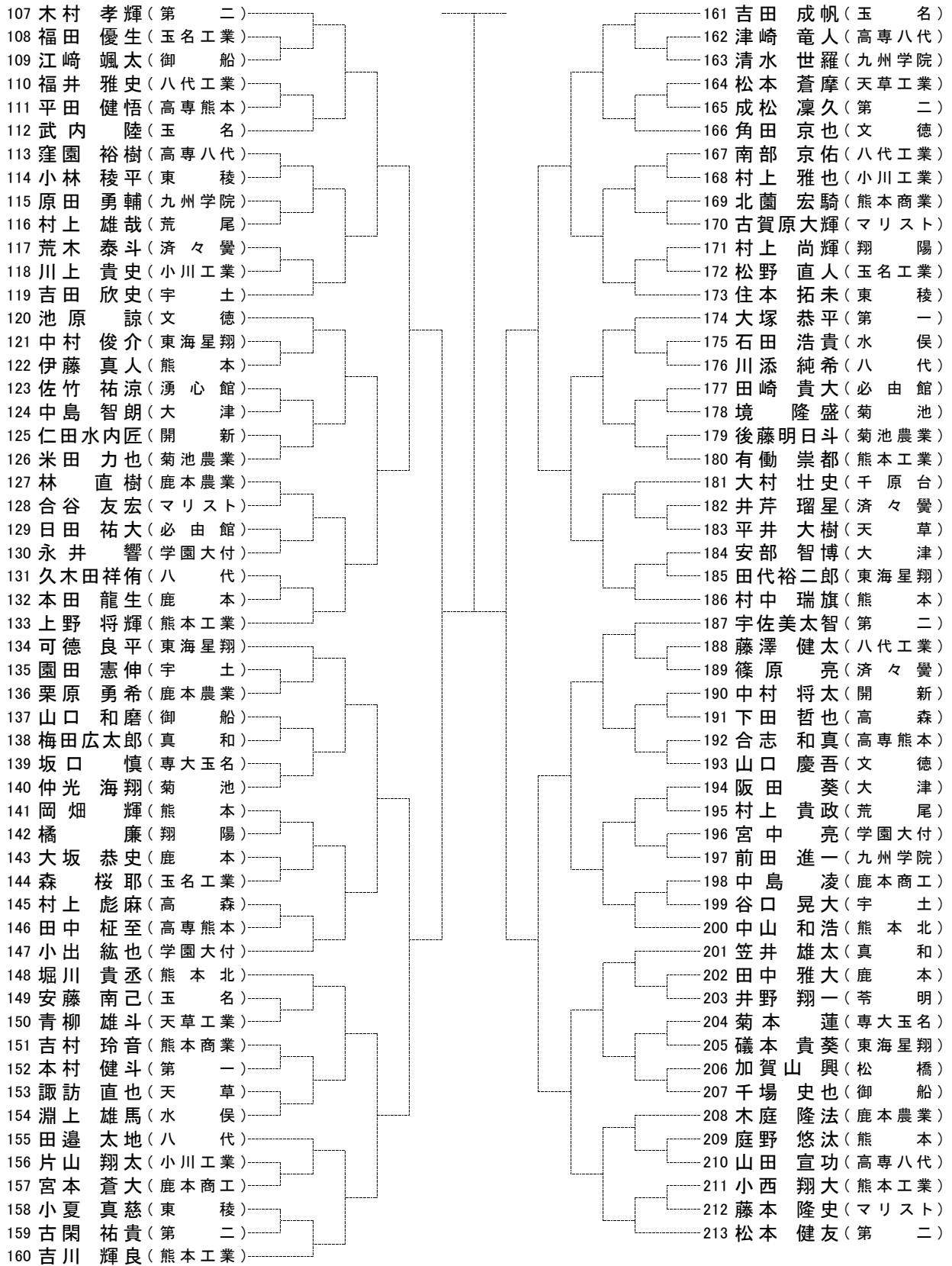
平成26年度 熊本県高等学校テニス新人大会 男子シングルス No. 1



[シー ド 順]

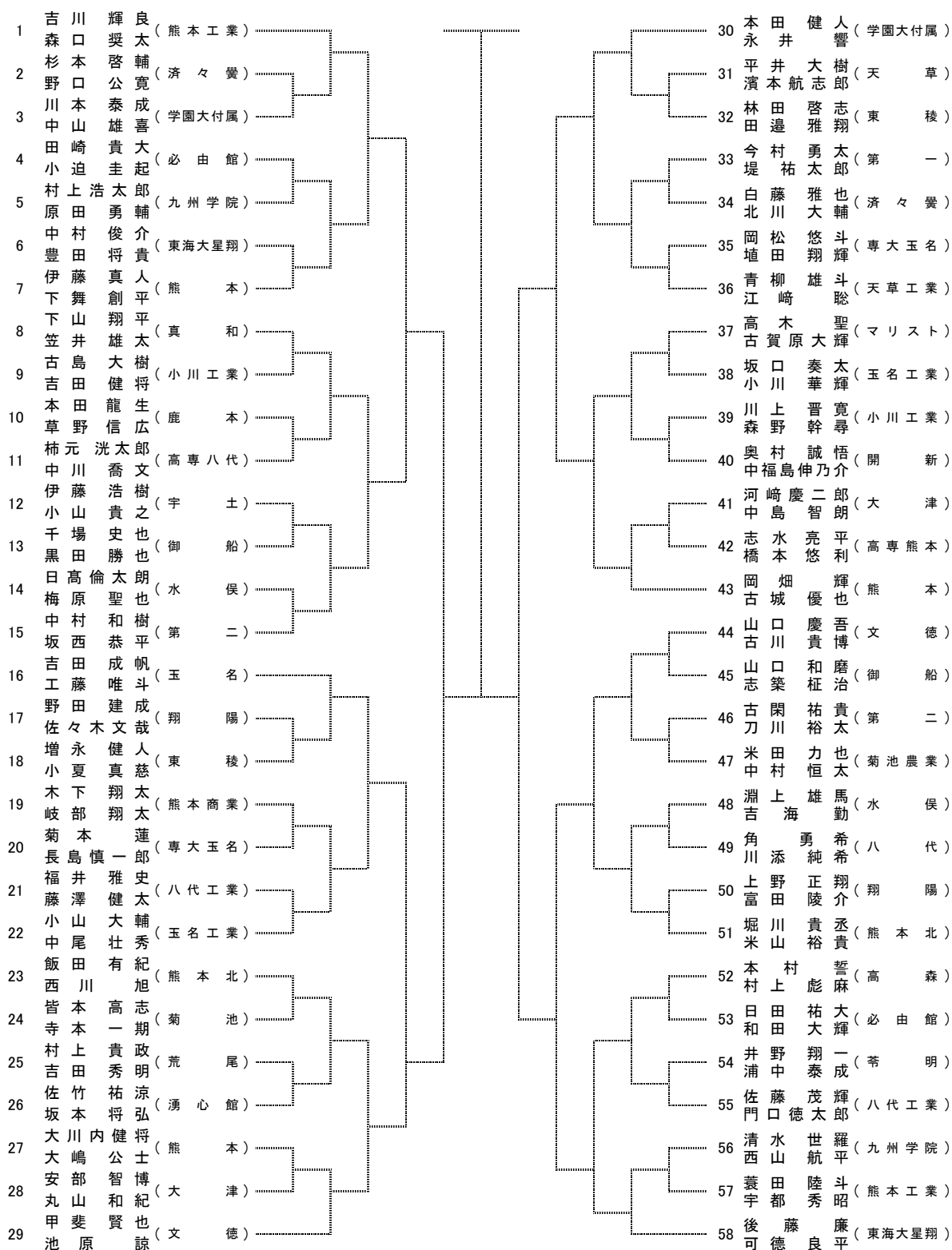
- | | | | |
|----------------|----------------|----------------|----------------|
| ① 本田 健人 (学園大付) | ② 松本 健友 (第二) | ③ 木村 孝輝 (第二) | ④ 甲斐 賢也 (文徳) |
| ⑤ 山崎 泰史 (熊本) | ⑤ 吉川 輝良 (熊本工業) | ⑤ 吉田 成帆 (玉名) | ⑤ 小山 大輔 (玉名工業) |
| ⑨ 後藤 廉 (東海星翔) | ⑨ 村中 瑞旗 (熊本) | ⑨ 可徳 良平 (東海星翔) | ⑨ 松本 祥暉 (高専熊本) |
| ⑬ 木下 啓也 (第二) | ⑬ 上野 将輝 (熊本工業) | ⑬ 宇佐美 太智 (第二) | ⑬ 中嶋 峻大 (熊本北) |

平成26年度 熊本県高等学校テニス新人大会 男子シングルス No. 2



平成26年度 熊本県高等学校テニス新人大会

男子ダブルス No. 1

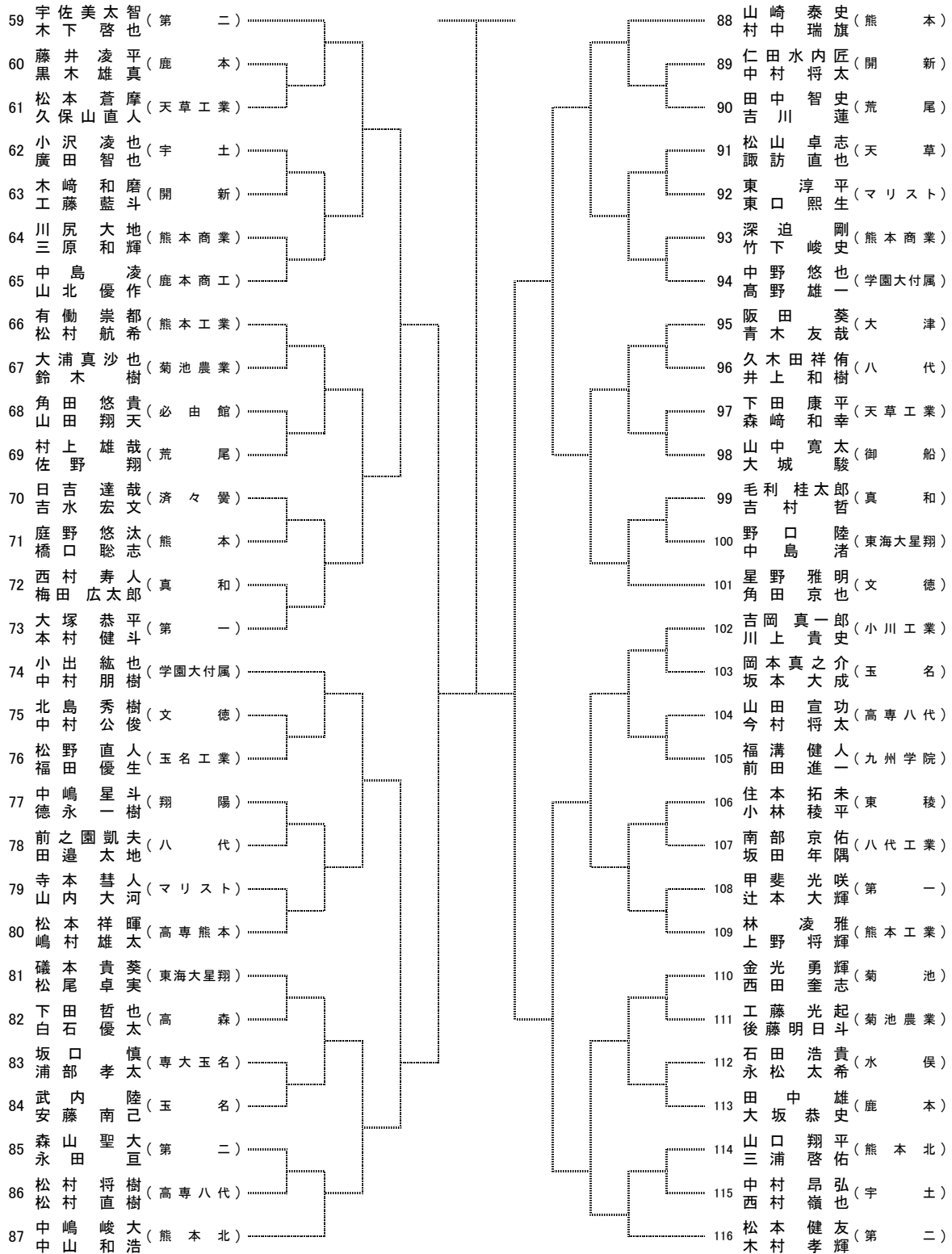


[シード順]

- ① 吉川 輝良 (熊本工業)
- ② 松本 健友 (第二)
- ③ 宇佐美 太智 (第二)
- ④ 後藤 廉 (東海星翔)
- ⑤ 森口 健人 (学園大付)
- ⑥ 中嶋 峻大 (熊本北)
- ⑦ 山崎 泰史 (熊本)
- ⑧ 甲斐 賢也 (文徳)
- ⑨ 田井 健人 (学園大付)
- ⑩ 村上 浩太郎 (九州学院)
- ⑪ 村上 浩太郎 (九州学院)
- ⑫ 村上 浩太郎 (九州学院)
- ⑬ 村上 浩太郎 (九州学院)
- ⑭ 村上 浩太郎 (九州学院)
- ⑮ 村上 浩太郎 (九州学院)
- ⑯ 村上 浩太郎 (九州学院)
- ⑰ 村上 浩太郎 (九州学院)
- ⑱ 村上 浩太郎 (九州学院)
- ⑲ 村上 浩太郎 (九州学院)
- ⑳ 村上 浩太郎 (九州学院)
- ㉑ 村上 浩太郎 (九州学院)
- ㉒ 村上 浩太郎 (九州学院)
- ㉓ 村上 浩太郎 (九州学院)
- ㉔ 村上 浩太郎 (九州学院)
- ㉕ 村上 浩太郎 (九州学院)
- ㉖ 村上 浩太郎 (九州学院)
- ㉗ 村上 浩太郎 (九州学院)
- ㉘ 村上 浩太郎 (九州学院)
- ㉙ 村上 浩太郎 (九州学院)
- ㉚ 村上 浩太郎 (九州学院)
- ㉛ 村上 浩太郎 (九州学院)
- ㉜ 村上 浩太郎 (九州学院)
- ㉝ 村上 浩太郎 (九州学院)
- ㉞ 村上 浩太郎 (九州学院)
- ㉟ 村上 浩太郎 (九州学院)
- ㊱ 村上 浩太郎 (九州学院)
- ㊲ 村上 浩太郎 (九州学院)
- ㊳ 村上 浩太郎 (九州学院)
- ㊴ 村上 浩太郎 (九州学院)
- ㊵ 村上 浩太郎 (九州学院)
- ㊶ 村上 浩太郎 (九州学院)
- ㊷ 村上 浩太郎 (九州学院)
- ㊸ 村上 浩太郎 (九州学院)
- ㊹ 村上 浩太郎 (九州学院)
- ㊺ 村上 浩太郎 (九州学院)
- ㊻ 村上 浩太郎 (九州学院)
- ㊼ 村上 浩太郎 (九州学院)
- ㊽ 村上 浩太郎 (九州学院)
- ㊾ 村上 浩太郎 (九州学院)
- ㊿ 村上 浩太郎 (九州学院)

平成26年度 熊本県高等学校テニス新人大会

男子ダブルス No. 2



決勝

3位決