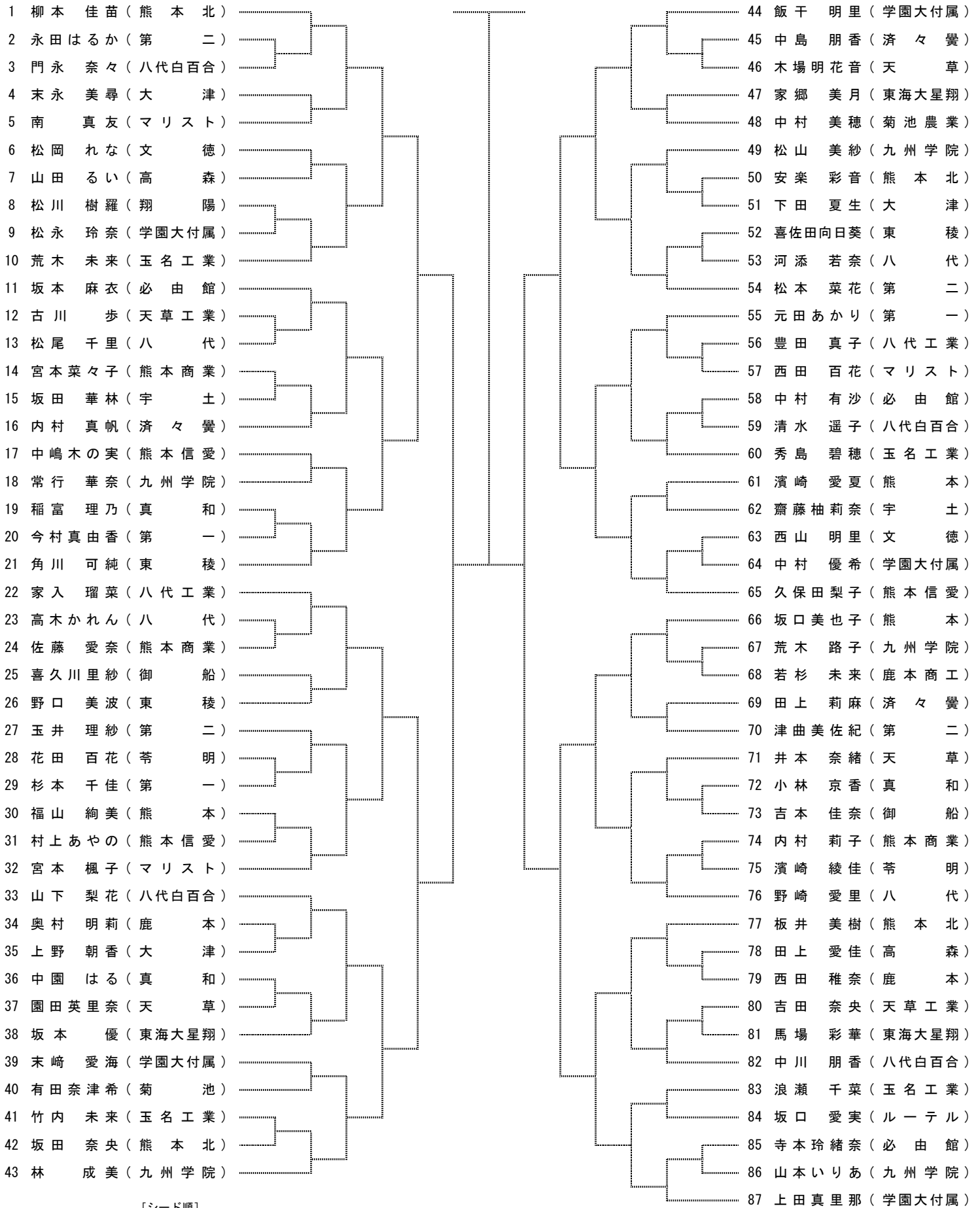


平成26年度 熊本県高等学校テニス新人大会

女子シングルス NO. 1

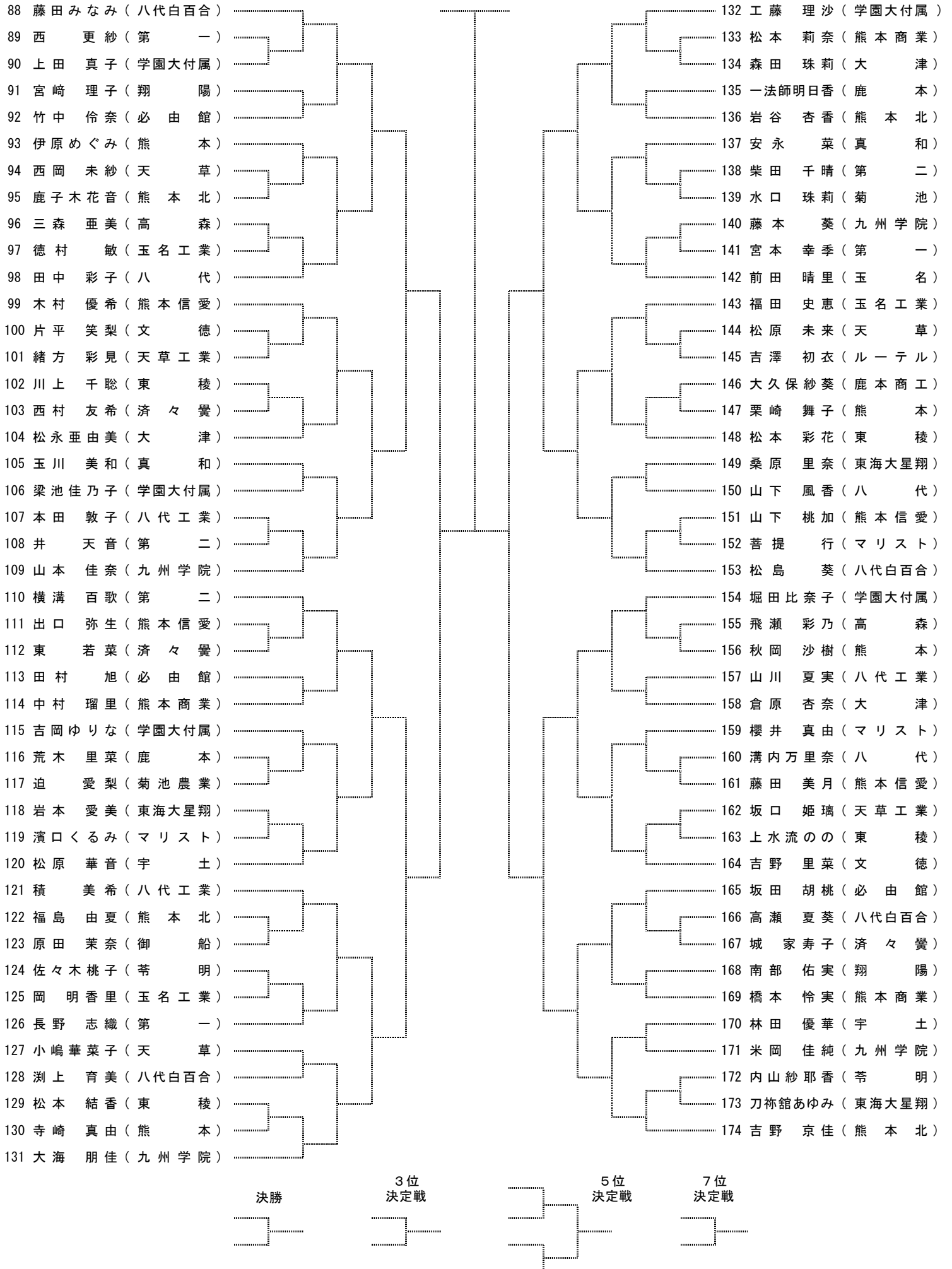


〔シード順〕

- | | | | |
|----------------|---------------|----------------|----------------|
| ①柳本 佳苗 (熊本北) | ②吉野 京佳 (熊本北) | ③藤田みなみ (八代白百合) | ④上田真里那 (学園大付属) |
| ⑤飯干 明里 (学園大付属) | ⑤大海 朋佳 (九州学院) | ⑤工藤 理沙 (学園大付属) | ⑤林 成美 (九州学院) |
| ⑨家入 瑠菜 (八代工業) | ⑨松島 葵 (八代白百合) | ⑨横溝 百歌 (第二) | ⑨久保田梨子 (熊本信愛) |
| ⑬坂口美也子 (熊本) | ⑬山本 佳奈 (九州学院) | ⑬堀田比奈子 (学園大付属) | ⑬角川 可純 (東稜) |

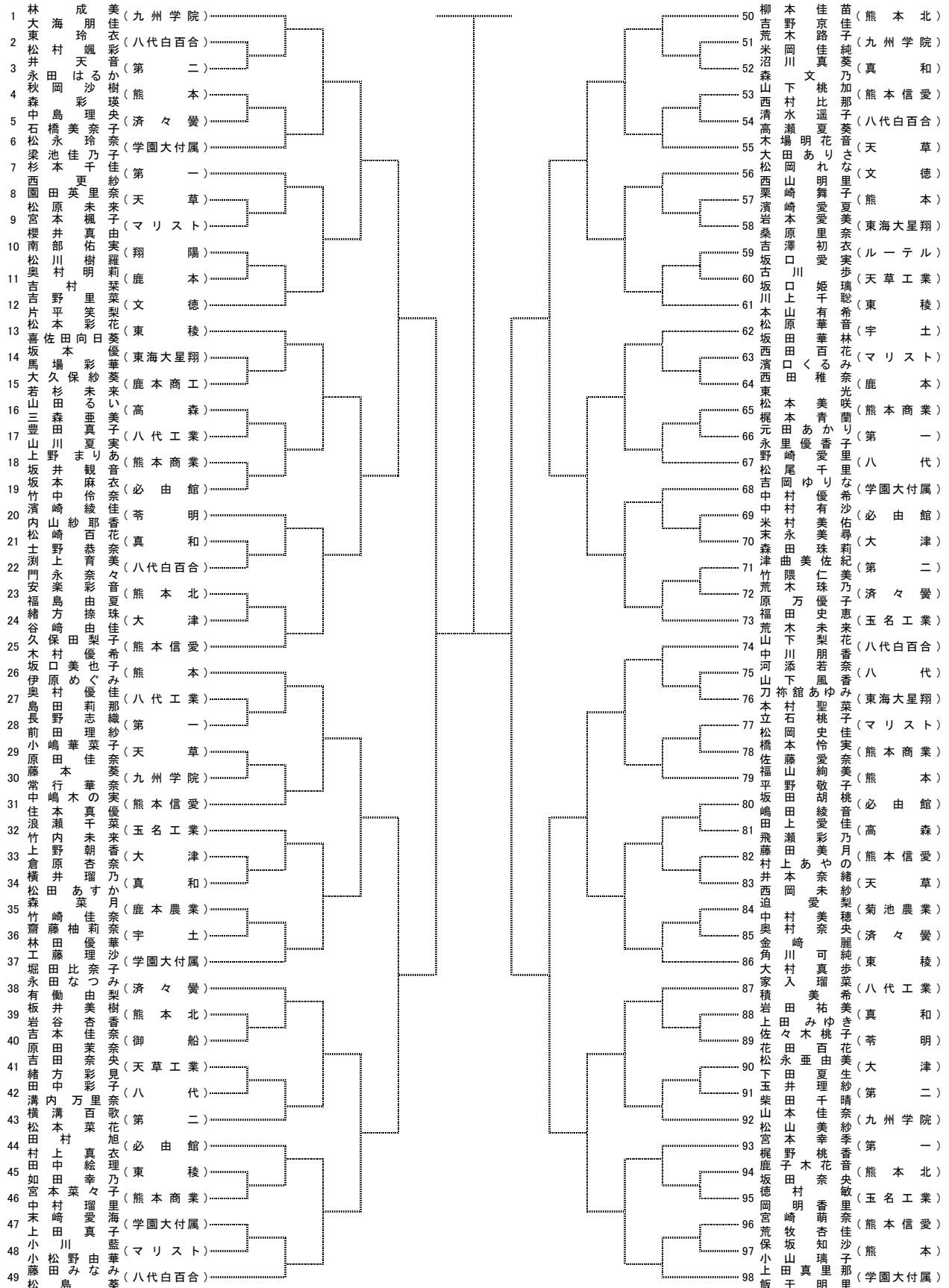
平成26年度 熊本県高等学校テニス新人大会

女子シングルス NO. 2



平成26年度 熊本県高等学校テニス新人大会

女子ダブルス



3位決定戦
()
()

- [シード順]
- ① 林 成美 (九州学院)
 - ② 上田真里那 (学園大付属)
 - ③ 柳本 佳苗 (熊本北)
 - ④ 藤田みなみ (八代白百合)
 - 大海 朋佳
 - 飯干 明里
 - 吉野 京佳
 - 島島 葵
 - ⑤ 坂口美也子 (熊本)
 - ⑥ 福田 史恵 (玉名工業)
 - ⑦ 山下 梨花 (八代白百合)
 - ⑦ 久保田梨子 (熊本信愛)
 - 伊原めぐみ
 - 荒木 未来
 - 中川 朋香
 - 木村 優希

平成26年度 高体連『テニス』部 秋新人戦督会議

H26. 9. 27 メインテニスコート本部室

1 資料確認 (当日分)

- (1) 平成26年度冬季選手県大会実施要項 各学校で公文受け付けしてください
- (2) 本日の監督会議資料
- (3) 第37回全国選抜九州地区大会熊本県予選大会団体登録順位表
- (4) 平成26年度熊本県高等学校テニス新人大会参加料領収書
- (5) 平成26年度夏季大会運営手当
- (6) 平成26年度冬季・春季大会運営伺い

2 本年度秋新人戦 (団体戦) について

- (1) 団体2位決定の方法
決勝敗者と3位決定戦勝者がトーナメントで対戦していなければ2位決定戦実施 (昨年通り)
- (2) 団体戦シード : 夏季選手権の個人ポイント合計し高い学校から1~8のシード
・個人ポイントは、シングルスまたはダブルスの高い方
・シード学校は、個人ポイント3人以上保有

【報告】男子団体第8シードについて

今大会は個人ポイント7人以上保有しているチームは7校。
個人ポイント2名保有しているチームで最上位校をシード。

(3) 日程

	本国体	新人戦個人戦	全国選抜県予選	全国選抜九州大会	専門委員会議
23年度	10/2(日)~ 10/5(水)山口	9/2(金)申込済 9/24(土)、25(日)、10/15(土)	10/8(土)、9(日)	10/ 11/18(金)~21(月)福岡	
24年度	9/30(日)~ 10/3(水)岐阜	8/31(金)申込済 9/23(日)、10/13(土)、14(日)	10/6(土)、7(日)	10/ 11/16(金)~19(月)大分	9/4(火)、11(火)
昨年度	9/29(日)~ 10/2(水)東京	8/30(金)申込済 9/21(土)、22(日)、10/12(土)	10/5(土)、6(日)	10/ 11/15(金)~18(月)鹿児島	9/3(火)、10(火)
今年度	10/13(日)~ 10/16(水)長崎	9/5(金)申込済 9/27(土)、28(日)、10/18(土)	10/4(土)、5(日)	10/ 11/14(金)~17(月)長崎	9/9(火)、16(火)

日時今年度	9/27(土)	9/28(日)	10/4(土)	10/5(日)	10/18(土)	10/19(日)	
今年度	男子	シングルス8	ダブルス4	団体戦ハ スト4まで	団体戦 残り試合	個人戦 残り試合 順位決定 戦	すべての 残り試合
	女子	ダブルス4 監督会議	シングルス8				

- (7) 団体戦初戦は、5ポイントすべて行う。その他は打ち切り。
- (8) 団体戦選手変更は、9月26日(金)午後5:00鹿本商工高校まで。
選手変更後の登録順位表は、監督会議で配付。
- (9) 結果報告 9月27日(土)、28日(日)個人戦途中結果インターネット掲示 (終了後10/4日(金))

3 本年度秋新人戦 (個人戦) について

(0) 【報告】異なる学校同士のペアのエントリーの可否について (別紙1参照)

- (1) 個人戦選手変更について 1試合だけさせる
- (2) 個人戦シングルス8位まで、ダブルス4位までの順位決定戦を行う
- (3) 個人戦シングルの組合せ

① 1~4シードは、ポイント通り (全大会共通)

② 準々決勝で夏・秋・冬・総体と4回とも同じ人と対戦しているパターンが多いので、

①決定後準々決勝以降の組合せを5~8, 9~12, 13~16シードに分けて以下のようにする。

	夏2年の部	秋新人戦	九州ジュニア18以下	高校総体
シングルス	ポイント通り	フリー抽選	1~8のポイント通り	ポイント通り

- (5) 個人戦シングルス16・ダブルス8以上は、春九州ジュニア県予選を別枠にし、各校申し込み

18才以下	シングルス	ダブルス
男子	6名	4組
女子	7名	4組

各大会参加数減少と総体出場できない生徒の為
春18才以下 男子シングルス6→7 ×
男子ダブルス3→4 ○
女子シングルス7→8 ×

(ア) シングルス16の選手が、出場しなかったり16才以下に出たとき学校へ増加なし

(イ) ダブルス8の選手の片方が、 " " なし

(6) 【検討1】上位大会出場のため今大会を棄権した今村(尚綱)のポイントについて

今大会優勝選手と同等のポイントを付与してもよいが。

4 平成26年度冬季ダブルステニス選手権大会

	センター試験	日程	クラス	会場予約
今年度	1/17(土)、18(日)	平成27年1/10(土)	男女上位強化練習会,男子C,女子C	パーク×,AB○,メイン×,社
		" 1/11(日)	男子B,女子B 男子C,女子C残り試合	パーク○,AB○,メイン×
		" 1/12(月)	男子A,女子A 男子B,男子C残り試合	パーク○,AB○,メイン×
		" 1/17(土)	全部の予備日	パーク×,AB×,メイン×

- (1) 試合方法 男女Aクラスのみ1セットマッチ
男女BCクラスは6ゲーム先取ノード(決勝トーナメントの試合方法は当日連絡する)
- (2) 申込メール締切 平成26年12月3日(水)
郵送締切 平成26年12月5日(金)
- (3) 組み合わせ会議 平成26年12月16日(火)
シードは、委員長で組みます。当日は、組み合わせ確認、印刷、発送準備。
- (5) 出場枠 各校男女それぞれABCのランクに分け
ABクラス、ダブルス3組以内。Cクラス、4組以内とする。(計10組)
- (6) 大会参加料 1組 1,000円(ボール代含む) ※今年度より暫定的に値下げ
- (7) 大会使用球 セントジェームス
- (8) 10組以上部員がいる学校は、Aクラス1組またはBクラス1組各クラス増加の最大12組までとする。
13組部員がいる学校は他校と組んで出場できるが、その際少ない学校の余りの枠を使う。また九州ジュニア県予選シード予定選手同士で組むことはできない。申し込みは各校半額ずつ支払う。

5 平成27年九州ジュニア熊本県予選大会

	申込締切	後期入試	18才以下	16才以下	全国選抜大会	会場予約
24年度	2/10(金)	3月7(水) 8(木)	平成24年3/10(土),11(日)	3/18(日),27(火)		
			残り試合 3/28(水)	残り試合 3/28(水)		
25年	2/8(金)	3月6(水) 7(木)	平成25年3/9(土),16(土)	3/17(日),27(水)		AB,メイン
			残り試合 3/28(木)	残り試合 3/28(木)		パーク,AB,メイン
昨年	2/7(金)	3月5(水) 6(木)	平成26年3/8(土),15(土)	3/16(日),29(土)	3/22(土)~27(木)	パーク,AB
			残り試合 3/30(日)	残り試合 3/30(日)		パーク,AB
今年	2/6(金)	3月4(水) 5(木)	平成27年3/7(土),14(土)	3/15(日),28(土)		パーク,AB,益城
			残り試合 3/29(日)	残り試合 3/29(日)		パーク,AB

九州ジュニア予選が、高体連共催になっているので、九州大会参加費・旅費学校から出ている。県協会ジュニア部へ移さずに、高体連テニス専門部で行う。

6 その他検討・協議・報告事項

- (1) ヨネックス研修会の地区開催について(別紙案)
 - ・平成26年12月20日(土)天草地区、21日(日)阿蘇・菊鹿地区で開催予定。
 - ・テニスの普及が目的のため、ポイントを持たない等の初級・中級者を主な対象とする。顧問や上級者においては球出し等の協力があれば助かります。
 - ・参加費はボール代として500円程度。

【検討2】専門部からコートフィー、ボール代等を助成してよいか

- (2) 「ピンクリボン運動」推進活動のご協力について(別紙案、全国選抜高校テニス大会実行委員会より)
 - ・今年度で6年目だそうです。ご希望の学校があれば、全国高体連テニス専門部 HP より情報を確認していただき、注文用紙にて注文を各校でお願いいたします。

(3) 平成27年度大会日程 (案)

	大会名	期 日	会 場	申込曜日	会場予約	種目
主催大会	(県高校総体) 熊本県高等学校 総合体育大会テ ニス競技大会	5月23日(土) 29日(金) 30日(土) 31日(日) 6月1日(月)	県民総合運動公園 □パークドーム □テニスコートA・B □メインテニスコート 宇土運動公園 益城町運動公園 熊本北高校、東稜高校 熊本工業高校 東海大星翔高校 八代白百合学園高校	メール 5月 8日 (金) 書類 5月 11日 (月) 12:00	高体連決定	シングルス8 残り ダブルス8 〃 団体4 残り ダブルス準々決勝 団体準決・決勝 シングルス準々決勝 シングルス準決・決勝 ダブルス 〃 順位決定戦
	予備日	5月24日(日) 6月2日(火)	県民総合運動公園			シングルス予備日
	(県下大会) □平成27年度 熊本県高等学校 テニス新人大会	9月19日(土) 月20日(日) 10月10日(土) 10月3日(土) 4日(日)	県民総合運動公園 □パークドーム □テニスコートA・B □メインテニスコート 熊本北高校、東稜高校 熊本工業高校 東海大星翔高校 八代白百合学園高校	メール 8月 26日 (水) 書類 8月 28日 (金)	9/19(土)～23 (水)5連休 9/27(日)～30 (水)和歌山国体	男シングルス8 残り 女ダブルス4 〃 男ダブルス4 〃 女シングルス8 〃 シングルス・ダブルス残り試合 順位決定戦 団体4 残り 団体準決・決勝
	予備日	10月11日(日)	県民総合運動公園			
共催大会	熊本県高等学校 夏季テニス選手 権大会	8月10日(日) 11日(月) 12日(火)	県民総合運動公園 □パークドーム □テニスコートA・B □メインテニスコート 宇土運動公園 熊本北高校、東稜高校 熊本工業高校 東海大星翔高校 八代白百合学園高校	メール 7月 8日 (水) 書類 7月 10日 (金)	8/1(土)～7(金) 大阪インターハイ	2男シングルス8 残り 2女ダブルス4 〃 1男ダブルス4 〃 1女シングルス4 〃 2男ダブルス4 〃 <u>2女シングルス4 〃</u> 1男シングルス8 〃 1女ダブルス4 〃 残り試合・順位決定戦 球技講習会?(午後)
	予備日	8月13日(水)	県民総合運動公園			
	熊本県高等学校 冬季ダブルステ ニス選手権大会	H28 1月9日(土) 10日(日) 11日(月)	県民総合運動公園 □パークドーム □テニスコートA・B □メインテニスコート 宇土運動公園 熊本北高校、東稜高校 熊本工業高校 東海大星翔高校 八代白百合学園高校	メール 12月 2日 (水) 書類 12月 4日 (金)		強化練習会 男C女C 男B・女B 男A・女A
	予備日	1月16日(土)	県民総合運動公園			
他	平成28年国体 一次予選兼九州 ジュニアテニス 選手権大会熊本 県予選	H28 3月5日(土) 12日(土) 13日(日) 26日(土) 27日(日)	県民総合運動公園 □パークドーム □テニスコートA・B □メインテニスコート 熊本北高校、東稜高校 熊本工業高校 東海大星翔高校 八代白百合学園高校	メール 2月 3日 (水) 書類 2月 5日 (金)	3/8(火)～9(水) 高校入試?	18男シングルス8 残り 18女シングルス8 〃 18男ダブルス4 残り 18女ダブルス4 〃 16ダブルス決勝 16男シングルス4 残り 16女シングルス決勝 残り試合・順位決定戦
	予備日	3月6日(日)	県民総合運動公園			
他	国体二次予選	7月4日(土) 5日(日)	県民総合運動公園 □パークドーム	FAX6/ 19(金)	6面 6面	ダンロップ講習会

パークドーム12面、メインテニスコート15面(センターを除く)、ABコート14面

(4) 前回提案事項

【決定】九州ジュニア県予選のポイント、ランキング等について

九州ジュニア予選		優勝	準優勝	3位	ベスト4	5位	6位	7位	ベスト8	ベスト16	ベスト32
シングルス	18才部	100	80	70	60	55	50	45	40	20	10
	16 "	50	40	35	30	27.5	25	22.5	20		

検討① 16才の部で優勝すると、ベスト8の次つまり第9シードになる可能性が高い(第8シードは、 $40 + 20 + 8 = 68$ 点、16止まりは、 $20 + 10 + 4 = 34$ 点)。16才の部優勝50点、第1シードと準々決勝で対戦。全中と全日本ジュニア出場選手は、特別シード採用。

以下のように変更する

九州ジュニア予選		優勝	準優勝	3位	ベスト4	5位	6位	7位	ベスト8	ベスト16	ベスト32
シングルス	18才部	100	80	70	60	55	50	45	40	20	10
	16 "	40	35	30	25	20	15	10	5		
ダブルス	18才部	50	40	35	30	20			10		
	16 "	20	17.5	15	12.5						

理由①別枠、16才以下5位、18才以下ベスト16

上記2つが同じ点数であることが妥当である。

②16才以下5位を基準として5点刻みにすると優勝は40点となる。

20点～40点での過去の高校総体男子シングルスシード

③前回監督会議の際質問で出た内容(過去の例)も盛り込んで検討した結果が今回の変更となっている。

16才以下	平成26年	平成25年	平成24年	平成23年	平成22年	平成21年
優勝40点	11シード	10シード	10シード	13シード	10シード	12シード
2位35点	14シード	11シード	10シード	13シード	11シード	12シード
3位30点	18シード	16シード	14シード	15シード	13シード	15シード
4位25点	21シード	20シード	17シード	18シード	17シード	17シード
5位20点	26シード	22シード	19シード	21シード	21シード	20シード

過去6年、優勝40点は、第1シードと準々決勝で対戦していない。